



Fecha de Emisión	Código	Versión
------------------	--------	---------

MANUAL DE ORGANIZACIÓN DE LA COMISIÓN NACIONAL DE VIVIENDA



[Handwritten signatures and initials in blue ink]



ÍNDICE

I. Introducción.....	3
II. Antecedentes.....	4
III. Misión.....	6
IV. Visión	7
V. Atribuciones	7
VI. Marco Legal	8
VII. Alcance.....	10
VIII. Glosario y Acrónimos	10
IX. Organigrama	13
X. Estructura Orgánica	18
XI. Descripción de Funciones.....	19
XII. Disposiciones Finales	79
XIII. Firmas de Revisión	80
XIV. Hoja de Autorización	81

[Handwritten signatures and initials in blue ink]

Fecha de Emisión	Código	Versión
------------------	--------	---------

I. Introducción

La Comisión Nacional de Vivienda (CONAVI) ha elaborado el presente Manual de Organización General, en atención a lo previsto en el artículo 19 de la Ley Orgánica de la Administración Pública Federal y con base en el Estatuto Orgánico de la Comisión Nacional de Vivienda, con el propósito de que la CONAVI cuente con un instrumento de apoyo para el ejercicio de las facultades que le otorga la Ley de Vivienda.

El presente Manual tiene como propósito que el personal cuente con un documento normativo que permita identificar con claridad las funciones de cada una de las áreas que integran a la CONAVI, que se evite la duplicidad de funciones y por consiguiente el dispendio de recursos, de igual forma está dirigido a toda aquella persona que esté interesada en conocer el marco de actuación y estructura de la Comisión a fin de transparentar su operación.

El Manual se encuentra integrado por los siguientes apartados: Antecedentes, Introducción, Misión, Visión, Atribuciones, Marco Legal, glosario, Estructura Orgánica, Organigrama, Objetivos, Funciones de las áreas que conforman la estructura básica de la Comisión Nacional de Vivienda.

La Comisión Nacional de Vivienda, es un organismo descentralizado, de utilidad pública e interés social, sectorizada a la Secretaría de Desarrollo Agrario, Territorial y Urbano, con personalidad jurídica y patrimonio propio, que tiene por objeto formular y ejecutar su programa institucional, así como las disposiciones y reglas de operación necesarias para llevar a cabo las acciones de vivienda del Gobierno Federal orientadas a proteger y garantizar el derecho de las personas a disfrutar de una vivienda adecuada, digna y decorosa, principalmente de la población de menores ingresos o en situación de pobreza, de conformidad con la Ley de Vivienda, la Ley General de Asentamientos Humanos, Ordenamiento Territorial y Desarrollo Urbano, Ley Federal de las Entidades Paraestatales y demás disposiciones aplicables.

Con fundamento en los artículos 23, fracción I, de la Ley de Vivienda y; 58, fracción VIII, de la Ley Federal de las Entidades Paraestatales, los miembros de la Junta de Gobierno, en su Quincuagésima Sexta Sesión Ordinaria, celebrada el primero de abril del dos mil veinte, mediante Acuerdo JG-56-010420-772, aprueban el Estatuto Orgánico de la Comisión Nacional de Vivienda, mediante el cual se modifican las denominaciones de las Subdirecciones Generales de la Comisión Nacional de Vivienda, así como a las funciones complementarias, para dar cumplimiento a las bases de la organización y a la asignación de las atribuciones y funciones que corresponden a las distintas unidades administrativas que integran la Comisión Nacional de Vivienda.

Para su operación, administración y funcionamiento, así como para el ejercicio de sus funciones, la Comisión la integra una Junta de Gobierno y las siguientes unidades administrativas:



- Dirección General de la Comisión Nacional de Vivienda.
- Subdirección General de Operación y Seguimiento.
- Subdirección General de Asuntos Jurídicos y Secretariado Técnico.
- Subdirección General de Análisis de Vivienda, Prospectiva y Sustentabilidad.
- Subdirección General de Administración y Financiamiento.
- Órgano Interno de Control.

Las cuales, para el ejercicio de sus atribuciones, se auxiliarán por los directores de área, subdirectores de área, jefes de departamento, personal de enlace, y demás personal técnico y administrativo que se requiera por las necesidades del servicio.

Es compromiso de esta Comisión, el mantener permanentemente actualizado este Manual, por parte del personal responsable de las áreas a las que sirve, mediante las revisiones periódicas y extraordinarias que se ameriten al caso, así mismo cuando la estructura orgánica se modifique y/o el Estatuto Orgánico sufra cambios que repercutan directamente con las atribuciones conferidas a la Comisión Nacional de Vivienda o cuando el funcionamiento de las áreas haya cambiado.

II. Antecedentes

Mediante decreto de fecha 26 de julio del 2001, se creó la Comisión Nacional de Fomento a la Vivienda (CONAFOVI), siendo esta un órgano desconcentrado de la Secretaría de Desarrollo Social (SEDESOL), la cual tuvo como responsabilidad definir y conducir la política de vivienda coordinando su instrumentación y ejecución, en nuestro país, ya que no existía alguna institución del Gobierno Federal que estuviera especializada en materia de vivienda, con facultades para definir la Política Nacional de Vivienda, que coordinara su instrumentación y los programas del sector.

La experiencia en materia de vivienda por parte de las extintas Secretarías de Obras Públicas, de Desarrollo Urbano, Ecología y Desarrollo Social, fueron concentradas en esta nueva Comisión.

Con la finalidad de contar con un espacio de consulta en donde todos los sectores en el proceso habitacional pudieran ser participantes permanentes, se creó el 31 de agosto del 2001 el Consejo Nacional de Vivienda.

A pesar de rebasar las expectativas, la CONAFOVI no logró alcanzar un interés para fortalecerla, pues la normatividad vigente en aquel tiempo restringía su actividad a favor del sector de la vivienda.

La creación de la Comisión Nacional de Vivienda fue en junio de 2006 con la promulgación de la Ley de Vivienda, la cual es reglamentaria del artículo 4º de la Constitución Política de los Estados Unidos Mexicanos, sus disposiciones son de orden público e interés social, con el objeto de que toda familia pueda disfrutar de una vivienda digna y decorosa. Esta Comisión sustituiría a la ya citada CONAFOVI, como única instancia del Gobierno Federal, responsable de definir y conducir la política nacional de vivienda, impulsando los mecanismos para instrumentar y coordinar su ejecución. Es desde entonces, que la CONAVI fungió como



responsable de la ejecución del Programa de Acceso al Financiamiento para Soluciones Habitacionales (PAFSH), impulsando los mecanismos para instrumentar y coordinar su ejecución. El 2 de enero del 2013, se presentaron en el Diario Oficial de la Federación (DOF) reformas, adiciones y derogaciones a la Ley Orgánica de la Administración Pública Federal, entre estas, en el artículo 41 se establecieron las facultades y competencias de la nueva Secretaría de Desarrollo Agrario, Territorial y Urbano (SEDATU), la cual sustituyó a la Secretaría de la Reforma Agraria.

Derivado de lo anterior, el 11 de febrero del 2013 se publicó en el DOF un acuerdo en el cual la entidad paraestatal denominada Comisión Nacional de Vivienda se agruparía al sector coordinado por la SEDATU, brindando congruencia a los programas y políticas públicas que ejecutan ambas instituciones. En la misma fecha, el presidente de la República dio a conocer la Política de Vivienda para el periodo 2013-2018, la cual tuvo como consecuencia la publicación en el Diario Oficial de la Federación de El Programa Nacional de Vivienda 2014-2018 que tiene por objeto la mejora y regularización de la vivienda urbana, así como la construcción y mejoramiento de la vivienda rural.

El 14 de enero del 2014, la H. Junta de Gobierno de la CONAVI, aprobó la modificación integral de la estructura organizacional de la Comisión, destacando el cambio de denominaciones de subdirecciones, coordinaciones generales y sus funciones, todo esto mediante el acuerdo JG-30-140114-370. Esta aprobación también llegó por parte de la Secretaría de la Función Pública el 23 de diciembre del 2014.

Lo anterior se publicó en el Estatuto Orgánico de la CONAVI a través del Diario Oficial de la Federación, el 10 de febrero del 2014. Definiéndose también, como un organismo descentralizado, con personalidad jurídica y patrimonio propio, así como características antes mencionadas, de conformidad con la Ley de Vivienda, la Ley General de Asentamientos Humanos y demás disposiciones aplicables.

Derivado de la reforma al artículo décimo octavo transitorio de la Ley Orgánica de la Administración Pública Federal publicada en el DOF el 30 de noviembre del 2018, establece que a partir de la entrada en vigor del presente Decreto el organismo público denominado Comisión Nacional de Vivienda queda sectorizado a la Secretaría de Desarrollo Agrario, Territorial y Urbano, debe ejecutar los programas de vivienda a su cargo para el apoyo a los sectores de la población más vulnerable.

El 28 de febrero del 2019 se publicaron en el Diario Oficial de la Federación, las Reglas de Operación del Programa de Vivienda Social y las Reglas de Operación del Programa de Mejoramiento Urbano para el ejercicio fiscal 2019. Mientras que, para el funcionamiento y operación del Programa Nacional de Reconstrucción, se emitieron los Lineamientos Generales del Programa Nacional de Reconstrucción para el ejercicio fiscal 2019, publicados por la misma vía el 26 de marzo del 2019, así como, los Lineamientos Específicos publicados el 17 de abril de 2019.

De conformidad con los Lineamientos Constitucionales, la Política Nacional de Vivienda propuesta por el actual Gobierno Federal, que tiene como objetivo promover, respetar,



proteger y garantizar el derecho de la población mexicana a una vivienda, a través de la Política Pública presentada por el Titular de la Secretaría de Desarrollo Agrario, Territorial y Urbano, en la que se destaca: "Garantizar el derecho a la vivienda, entendiéndola como la formadora de nuestras comunidades, garantizando el bienestar de las familias, pues la corrupción y la falta de planeación han provocado desarrollos mal ubicados, sin servicios, sin planes de movilidad ni el equipamiento urbano adecuado, lo cual implica un entorno habitacional obsoleto de ejercicio de derechos y de oportunidades" por lo que es necesario "focalizar el presupuesto y las acciones para las comunidades indígenas o que presenten altos niveles de rezago habitacional, de marginación y de violencia. Así mismo, ampliar progresivamente los recursos públicos de las políticas públicas en los programas de vivienda social para la población objetivo no derechohabiente."

El 14 de mayo de 2019 se publicaron en el Diario Oficial de la Federación las reformas, trasladando las atribuciones normativas de la CONAVI a su cabeza de sector y persistiendo como un organismo descentralizado, de utilidad pública e interés social, con personalidad jurídica y patrimonio propio, contando para su operación, administración y funcionamiento, con una Junta de Gobierno y un Director General, así como con las unidades administrativas necesarias para cumplir con su objeto, tal como lo estipula el artículo 21 de dicha Ley.

Derivado de lo anterior el 4 de mayo de 2020, con fundamento en los artículos 23, fracción I, de la Ley de Vivienda y; 58, fracción VIII, de la Ley Federal de las Entidades Paraestatales, los miembros de la Junta de Gobierno, en su Quincuagésima Sexta Sesión Ordinaria, celebrada el primero de abril del dos mil veinte, mediante Acuerdo JG-56-010420-772, aprueban el Estatuto Orgánico de la Comisión Nacional de Vivienda, mediante el cual se modifican las denominaciones de las Subdirecciones Generales de la Comisión Nacional de Vivienda, así como a las funciones complementarias, para dar cumplimiento a las bases de la organización y a la asignación de las atribuciones y funciones que corresponden a las distintas unidades administrativas que integran la Comisión Nacional de Vivienda.

Por lo anteriormente expuesto, y a fin de dar cumplimiento a la aprobación de la estructura orgánica, y en consecuencia a la realización del Manual de Organización en el cual se consideraron los cambios de denominación, funciones, es que se elaboró el presente Manual en donde se establece el esquema de funcionamiento que en cada caso se define, la división de trabajo de cada área de tal forma que las atribuciones de la CONAVI se ejecuten de manera ágil, eficiente y transparente.

III. Misión

Asegurar que las personas ejerzan su derecho humano a una vivienda adecuada, a través del diseño, coordinación y ejecución de los programas del gobierno de México, con el acompañamiento de especialistas calificados, priorizando a la población en situación de pobreza marginación, riesgo y vulnerabilidad, bajo principios de transparencia, eficacia y eficiencia.



IV. Visión

La CONAVI ha materializado el Derecho Humano a una vivienda adecuada para las personas en situación de pobreza, marginación, riesgo y vulnerabilidad, a través de la participación en los programas sociales prioritarios para lograr el bienestar y una mejor calidad de vida de la población, y de la consolidación del Sistema Nacional de Producción Social de Vivienda, que incluye mecanismos financieros acordes a las necesidades de los diferentes tipos de hogares y territorios; intervenciones habitacionales que consideren factores socioculturales, medioambientales, sistemas constructivos y materiales locales; la colaboración ordenada y consciente de los sectores público, social y privado; instrumentos normativos que permiten la sostenibilidad del sistema y una cultura laboral, basada en la empatía y solidaridad hacia las personas beneficiarias, con valores de respeto, honestidad, lealtad institucional y transparencia.

V. Atribuciones

La reforma al Capítulo III de la Ley de Vivienda, publicada el 14 de mayo del 2019 en el Diario Oficial de la Federación, impacta de forma directa a la Comisión Nacional de Vivienda, siendo una de ellas, la que crea a la Comisión como un organismo descentralizado, de utilidad pública e interés social, con personalidad jurídica y patrimonio propio, señalando como domicilio la Ciudad de México, estableciendo que la Ley Federal de las Entidades Paraestatales aplicará a la Comisión en lo que no se oponga a la Ley de Vivienda.

Asimismo, estableciendo lo que le corresponde a la Comisión, señalando el formular y ejecutar su programa institucional, las reglas de operación necesarias para llevar a cabo las acciones de vivienda a fin de garantizar el derecho de las personas a disfrutar de una vivienda digna y decorosa, principalmente de la población de menores ingresos o en situación de pobreza, observando disposiciones aplicables en materia de desarrollo urbano, ordenamiento territorial y desarrollo sustentable.

La Comisión cuenta con patrimonio propio, constituido por los bienes, derechos y obligaciones que adquiera o que se les asignen o adjudiquen; los que adquieran por cualquier título jurídico; las ministraciones presupuestales y donaciones que se le otorguen; los rendimientos que obtengan por virtud de sus operaciones; y, los ingresos que reciban por cualquier otro concepto.

Para su operación, administración y funcionamiento, la Comisión contará con una Junta de Gobierno, asignándole diversas atribuciones indelegables y que se plasman en la citada Ley.

Teniendo el Director General de la Comisión la representación legal de la misma, además de las facultades y obligaciones establecidas por los artículos 22 y 59 de la Ley Federal de las Entidades Paraestatales. La Comisión contará con un Órgano de Vigilancia que estará integrado por un Comisario Público Propietario y un Suplente, designados por la Secretaría de la Función Pública. Asimismo, contará con un Órgano de Control Interno que será parte



integrante de su estructura y desarrollará sus funciones conforme a los lineamientos que emita la Secretaría de la Función Pública.

VI. Marco Legal

- Constitución Política de los Estados Unidos Mexicanos, D.O.F. 05-II-1917 y sus reformas.

Leyes

- Ley de Vivienda
- Ley Federal de los Trabajadores al Servicio del Estado, Reglamentaria del Apartado "B" del Artículo 123 Constitucional
- Ley Federal del Trabajo
- Ley Orgánica de la Administración Pública Federal
- Ley del Impuesto al Valor Agregado
- Ley de Planeación
- Ley del Instituto de Seguridad y Servicio Sociales de los Trabajadores del Estado
- Ley Federal de las Entidades Paraestatales
- Ley de Infraestructura de la Calidad
- Ley Federal de Procedimiento Administrativo
- Ley de Adquisiciones, Arrendamientos y Servicios del Sector Público
- Ley General de Protección Civil
- Ley del Impuesto sobre la Renta
- Ley General de Responsabilidades Administrativas.
- Ley Federal de Transparencia y Acceso a la Información Pública
- Ley General de Transparencia y Acceso a la Información Pública
- Ley de Ingresos de la Federación
- Ley Federal de Presupuesto y Responsabilidad Hacendaria
- Ley General de Asentamientos Humanos, Ordenamiento Territorial y Desarrollo Urbano

Reglamentos

- Reglamento de la Ley Federal sobre Metrología y Normalización.
- Reglamento de la Ley de Presupuesto y Responsabilidad Hacendaria.
- Reglamento de la Ley del Impuesto al Valor Agregado.
- Reglamento de la Ley Federal de Entidades Paraestatales.
- Reglamento de la Ley de Adquisiciones, Arrendamientos y Servicios del Sector Público
- Reglamento de la Ley Federal de Transparencia y Acceso a la Información Pública Gubernamental.
- Reglamento de la Ley del Impuesto Sobre la Renta.
- Reglamento Orgánico de Sociedad Hipotecaria Federal, Sociedad Nacional de Crédito, Institución de Banca de Desarrollo
- Estatuto Orgánico de la Comisión Nacional de Vivienda. D.O.F. 04-05-2020
- Código Civil Federal



- Código de Comercio
- Código Federal de Procedimientos Civiles
- Código Fiscal de la Federación
- Relación de Entidades Paraestatales de la Administración Pública Federal del ejercicio fiscal que se trate.

Acuerdos

- Acuerdo por el que se agrupan las entidades paraestatales denominadas Comisión Nacional de Vivienda, Comisión para la Regularización de la Tenencia de la Tierra y el Fideicomiso Fondo Nacional de Habitaciones Populares, al sector coordinado por la Secretaría de Desarrollo Agrario, Territorial y Urbano, publicado el 11 de febrero de 2013, en el Diario Oficial de la Federación.
- Acuerdo que tiene por objeto emitir las Disposiciones generales en las materias de archivos y transparencia para la Administración Pública Federal y su Anexo Único.
- Acuerdo JG-57-180520-786 aprobado durante la Quincuagésima Séptima sesión ordinaria de la Junta de Gobierno de la Comisión Nacional de Vivienda realizada el 18 de mayo de 2020, mediante el cual se aprueba la Estructura Orgánica de la Comisión Nacional de Vivienda.

Disposiciones Diversas

- Plan Nacional de Desarrollo 2019-2024.
- Programa Nacional de Vivienda 2019-2024 (en proceso de publicación).
- Programa Institucional de la Comisión Nacional de Vivienda.
- Manual de Percepciones de los Servidores Públicos de las Dependencias y Entidades de la Administración Pública Federal
- Manual Administrativo de Aplicación General en Materia de Recursos Financieros.
- Manual Administrativo de Aplicación General en Materia de Recursos Materiales y Servicios Generales.
- Manual Administrativo de Aplicación General en Materia de Recursos Humanos y Organización.
- Manual Administrativo de Aplicación General en Materia de Adquisiciones, Arrendamiento y Servicios del Sector Público.
- Manual Administrativo de Aplicación General en Materia de Obras Públicas y Servicios Relacionados con las mismas.
- Manual Administrativo de Aplicación General en las Materias de Tecnologías de la Información y Comunicaciones y de Seguridad de la Información.
- Manual Administrativo de Aplicación General en Materia de Control Interno.
- Disposiciones Generales para la Realización de Auditorías, Revisiones y Visitas de Inspección.

Fecha de Emisión	Código	Versión
------------------	--------	---------

VII. Alcance

El presente manual de organización es aplicable para todas las Unidades Administrativas que integran la CONAVI, dando a conocer a las personas servidoras públicas de este organismo, las funciones que deben desempeñar y que se encuentran alineadas al marco jurídico de la CONAVI.

VIII. Glosario y Acrónimos

Para los efectos de este Manual de Organización se entenderá y utilizará cada uno de los siguientes términos, en singular o plural, según corresponda, con inicial mayúscula o con mayúsculas, como indica su definición.

Autoproducción de vivienda: El proceso de gestión de suelo, construcción y distribución de vivienda bajo el control directo de las personas usuarias de forma individual o colectiva, la cual puede desarrollarse mediante la contratación de terceras personas o por medio de procesos de autoconstrucción y preferentemente incluirá atributos de uso eficiente de los recursos naturales.

Autoconstrucción de vivienda: El proceso de construcción o edificación de la vivienda realizada directamente por sus propios usuarios, en forma individual, familiar o colectiva.

Comité de Evaluación Técnica: Instancia colegiada que tiene por objetivo conocer, analizar, evaluar y autorizar el registro de los prestadores de servicio, según sea su perfil, así mismo verificar los resultados de las evaluaciones de desempeño de los prestadores de servicio, en las modalidades de la aplicación del subsidio y líneas de apoyo de los Programas operados por la Comisión.

Comisión: La Comisión Nacional de Vivienda.

Comisión Intersecretarial: La Comisión Intersecretarial de Vivienda prevista en el Capítulo V de la Ley.

Estímulos: Las medidas de carácter jurídico, administrativo, fiscal o financiero que establezcan los diferentes órdenes de gobierno para promover y facilitar la participación de los sectores social y privado, en la ejecución de acciones, procesos o programas habitacionales

Espacios Habitables: El lugar de la vivienda donde se desarrollan actividades de reunión o descanso, que cuenten con las dimensiones mínimas de superficie, altura, ventilación e iluminación natural, además de contar como mínimo con un baño, cocina, estancia-



comedor y dos recamaras, de conformidad con las características y condiciones mínimas necesarias que establezcan las leyes y las Normas Oficiales Mexicanas.

Espacios Auxiliares: El lugar de la vivienda donde se desarrollan actividades de trabajo, higiene y circulación.

Mejoramiento de vivienda: La acción tendiente a consolidar o renovar las viviendas deterioradas física o funcionalmente, mediante actividades de ampliación, reparación, reforzamiento estructural o rehabilitación que propicien una vivienda digna y decorosa.

Organismos Nacionales de Vivienda (ONAVIS): El Fondo de Vivienda del Instituto de Seguridad y Servicios Sociales de los Trabajadores del Estado, el Fideicomiso Fondo Nacional de Habitaciones Populares, el Instituto del Fondo Nacional de la Vivienda para los Trabajadores y Sociedad Hipotecaria Federal, Sociedad Nacional de Crédito, Institución de Banca de Desarrollo.

Organismos Estatales de Vivienda (OREVIS): Organismos públicos descentralizados de la Administración Pública Estatal o Municipal que, de conformidad a las legislaciones estatales, tienen a cargo los programas estatales de vivienda.

Producción social de vivienda asistida: Aquella que se realiza bajo el control de autoproductores y autoconstructores que operan sin fines de lucro y que se orienta prioritariamente a atender las necesidades habitacionales de la población de bajos ingresos, incluye aquella que se realiza por procedimientos autogestivos y solidarios que dan prioridad al valor de uso de la vivienda por sobre la definición mercantil, mezclando recursos, procedimientos constructivos y tecnologías con base en sus propias necesidades y su capacidad de gestión y toma de decisiones.

Productor social de vivienda: La persona física o moral que en forma individual o colectiva produce vivienda sin fines de lucro.

Política Nacional de Vivienda: El conjunto de disposiciones, criterios, lineamientos y medidas de carácter general que se establecen para coordinar las acciones de vivienda que realicen las autoridades federales, de las entidades federativas y municipales, así como su concertación con los sectores privado y social, con la finalidad de cumplir con el mandato constitucional del derecho a la vivienda digna y decorosa.

Sistema de Información: El Sistema Nacional de Información e Indicadores de Vivienda, como el conjunto de datos producidos por los sectores público, social y privado, organizados bajo una estructura conceptual predeterminada, que permita mostrar la situación de la vivienda y el mercado habitacional, así como los efectos de las políticas públicas en la materia.



Subsidios: Asignaciones de recursos federales previstas en el Presupuesto de Egresos que, a través de las dependencias y entidades, se otorgan a los diferentes sectores de la sociedad, a las entidades federativas o municipios para fomentar el desarrollo de actividades sociales o económicas prioritarias de interés general.

Suelo: Los terrenos física y legalmente susceptibles de ser destinados predominantemente al uso habitacional conforme a las disposiciones aplicables.

Acrónimos

APF: Administración Pública Federal.

CONAVI: Comisión Nacional de Vivienda.

CONEVAL: Consejo Nacional de Evaluación de la Política de Desarrollo Social.

FEPADE: Fiscalía Especializada para la Atención de Delitos Electorales.

FOVISSSTE: Fondo de Vivienda del Instituto de Seguridad y Servicios Sociales de los Trabajadores del Estado.

INEGI: Instituto Nacional de Estadística y Geografía.

INFONAVIT: Instituto del Fondo Nacional de Vivienda de los Trabajadores.

INMUJERES: Instituto Nacional de las Mujeres.

ISSSTE: Instituto de Seguridad y Servicios Sociales de los Trabajadores del Estado.

MIR: Matriz de Indicadores de Resultados.

PAAAS: Programa Anual de Adquisiciones, Arrendamiento y Servicios.

PAAPF: Presupuesto Anual de la Administración Pública Federal.

RUSP: Registro Único de Servidores Públicos.

SEDATU: Secretaría de Desarrollo Agrario, Territorial y Urbano

SEGOB: Secretaría de Gobernación.

SHCP: Secretaría de Hacienda y Crédito Público.

SICADIS: Sistema Informático de Captura y Dispersión de Subsidios.

SIDAC: Sistema Integral de Atención Ciudadana de Presidencia.

SIIPP-G: Sistema Integral de Información de Padrones de Programas Gubernamentales.

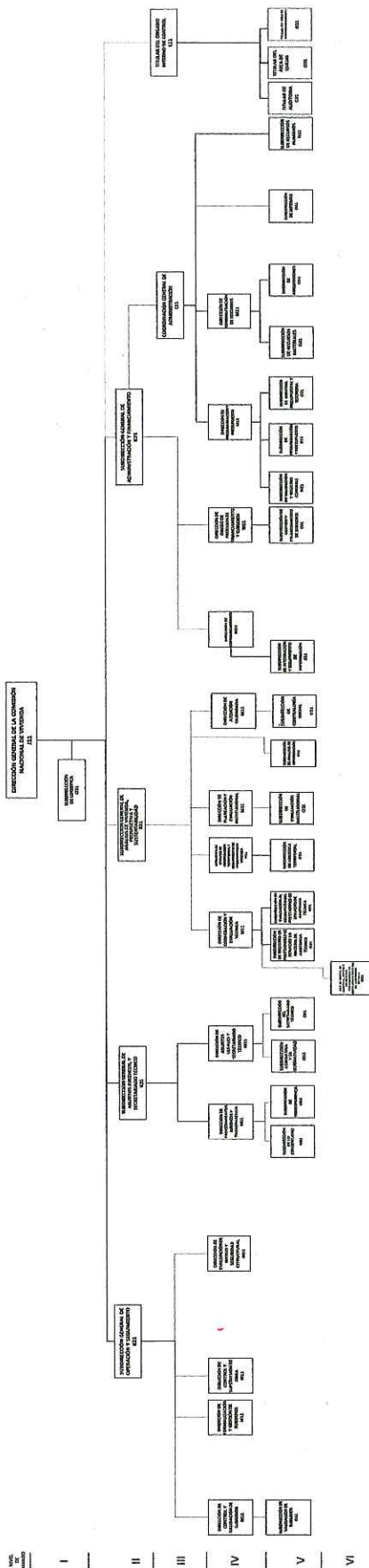
SNIIV: Sistema Nacional de Información e Indicadores de Vivienda.

SIIWEB: Sistema Integral de Información Web.

TESOFE: Tesorería de la Federación.

Fecha de Emisión	Código	Versión
------------------	--------	---------

IX. Organigrama



[Handwritten signature]

[Handwritten signature]

[Handwritten mark]



NIVEL
DE
MANDO

I

II

III

IV

V

VI

VII

SUBDIRECCIÓN GENERAL DE
OPERACIÓN Y SEGUIMIENTO
K21

DIRECCIÓN DE
CONTROL Y
VALIDACIÓN DE
SUBSIDIOS
M11

SUBDIRECCIÓN DE
VALIDACIÓN DE
SUBSIDIOS
G21

DIRECCIÓN DE
FORMALIZACIÓN
Y GESTIÓN DE
SUBSIDIOS
M11

DIRECCIÓN DE
CONTROL Y
SUPERVISIÓN DE
OBRA
M11

DIRECCIÓN DE
EVALUACIÓN DE
RIESGO Y
SEGURIDAD
ESTRUCTURAL
M11

[Handwritten signatures and marks in blue ink]



NIVEL
DE
MANDO

I

II

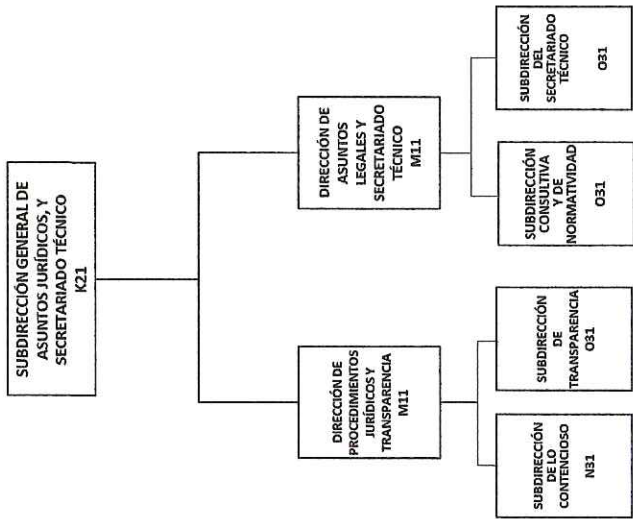
III

IV

V

VI

VII



[Handwritten signature]

[Handwritten signature]

[Handwritten mark]

[Handwritten mark]

[Handwritten mark]

[Handwritten mark]

[Handwritten mark]

[Handwritten mark]

[Handwritten mark]

[Handwritten mark]



NIVEL
DE
MANDO

I

II

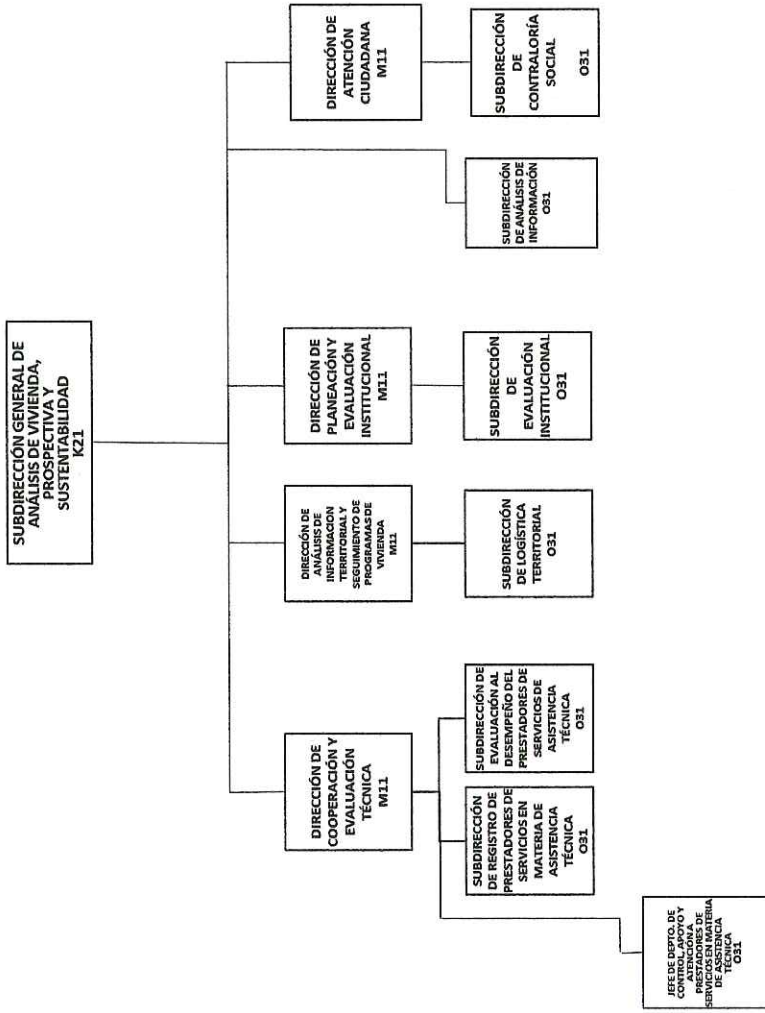
III

IV

V

VI

~~VII~~





Fecha de Emisión	Código	Versión
------------------	--------	---------

NIVEL DE MANDO

I

II

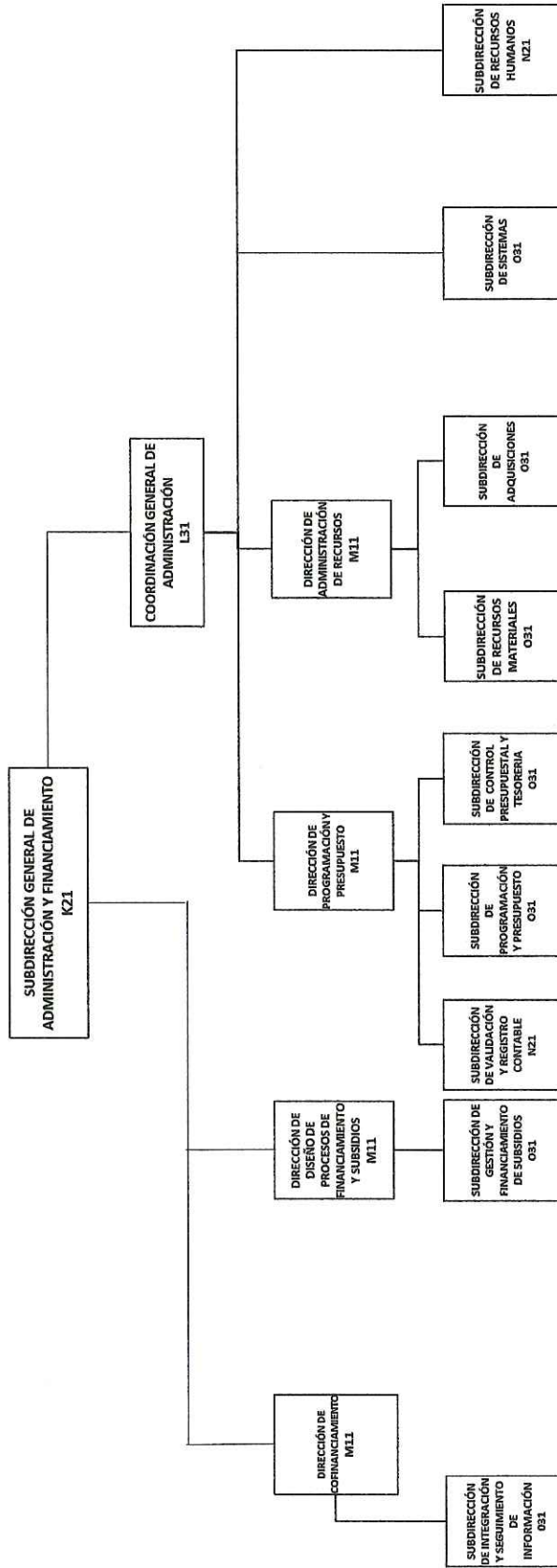
III

IV

V

VI

VII



[Handwritten signatures and marks in blue ink]



Fecha de Emisión	Código	Versión
------------------	--------	---------

X. Estructura Orgánica

Dirección General de la Comisión Nacional de Vivienda

- Subdirección de Logística

Subdirección General de Operación y Seguimiento

- Dirección de Control y Validación de Subsidios
 - Subdirección de Validación de Subsidios
- Dirección de Formalización y Gestión de Subsidios
- Dirección de Control y Supervisión de Obra
- Dirección de Evaluación de Riesgo y Seguridad Estructural

Subdirección General de Asuntos Jurídicos y Secretariado Técnico

- Dirección de Procedimientos Jurídicos y Transparencia
 - Subdirección de lo Contencioso
 - Subdirección de Transparencia
- Dirección de Asuntos Legales y Secretariado Técnico
 - Subdirección Consultiva y de Normatividad
 - Subdirección del Secretariado Técnico

Subdirección General de Análisis de Vivienda, Prospectiva y Sustentabilidad

- Dirección de Cooperación y Evaluación Técnica
 - Subdirección de Registro de Prestadores de Servicios en Materia de Asistencia Técnica
 - Jefe de Departamento de Control, Apoyo y Atención a Prestadores de Servicios en Materia de Asistencia Técnica
 - Subdirección de Evaluación al Desempeño de Prestadores de Servicios de Asistencia Técnica
- Dirección de Análisis de Información Territorial y Seguimiento de Programas de Vivienda
 - Subdirección de Logística Territorial
- Dirección de Planeación y Evaluación Institucional
 - Subdirección de Evaluación Institucional
 - Subdirección de Análisis de Información
- Dirección de Atención Ciudadana
 - Subdirección de Contraloría Social

Subdirección General de Administración y Financiamiento

- Dirección de Cofinanciamiento
 - Subdirección de Integración y Seguimiento de Información
- Dirección de Diseño de Procesos de Financiamiento y Subsidios
 - Subdirección de Gestión y Financiamiento y Subsidios
 - Jefe de Departamento de Apoyo a la Subdirección General
- Coordinación General de Administración
 - Dirección de Programación y Presupuesto
 - Subdirección de Validación y Registro Contable
 - Subdirección de Programación y Presupuesto
 - Subdirección de Control Presupuestal y Tesorería
 - Dirección de Administración de Recursos

[Handwritten blue scribble]

[Handwritten blue mark]

[Handwritten blue initials]

[Handwritten blue mark]

[Large handwritten blue signature]



- Subdirección de Recursos Materiales
- Subdirección de Adquisiciones
- Subdirección de Sistemas
- Subdirección de Recursos Humanos

XI. Descripción de Funciones

Para el desarrollo de las atribuciones que se establecen en la Ley de Vivienda, la Ley Federal de las Entidades Paraestatales y su Reglamento y el Estatuto Orgánico de la Comisión Nacional de Vivienda, según corresponda, las áreas que conforman la estructura orgánica de la Comisión tendrán como objetivo lo dispuesto en los referidos ordenamientos jurídicos, así como las funciones siguientes:

DIRECCIÓN GENERAL DE LA COMISIÓN NACIONAL DE VIVIENDA

Objetivo

Dirigir la implementación del programa institucional, para llevar a cabo las acciones de vivienda en sus diferentes tipos y modalidades estableciendo vínculos institucionales, convenios de asistencia técnica e intercambio de información con gobiernos extranjeros y organismos nacionales e internacionales, en coordinación con las autoridades competentes; con la finalidad de dar cumplimiento a las disposiciones normativas y Reglas de Operación vigentes.

Funciones

- a) Administrar los recursos humanos, materiales y financieros para dar cumplimiento a los objetivos institucionales que tiene encomendados la Comisión Nacional de Vivienda.
- b) Proponer la designación de aquellos servidores públicos de las dos jerarquías inmediatas inferiores, para someterlo a la aprobación por la Junta de Gobierno.
- c) Suscribir convenios y contratos que sean necesarios para el adecuado ejercicio de las funciones de la Comisión.
- d) Proponer a la Junta de Gobierno para su aprobación, el estatuto orgánico de la Comisión, el programa institucional, las condiciones generales de trabajo y las Reglas de Operación de los programas que opere la Comisión, para el cumplimiento de la normatividad en la materia.
- e) Emitir el informe anual de las actividades de la Comisión, así como de la situación que guardan semestralmente los programas a su cargo, para su presentación ante el Presidente de la República y la Junta de Gobierno.
- f) Difundir la estrategia del programa de difusión para dar a conocer la base normativa, acciones y competencias de la Comisión Nacional de Vivienda.
- g) Establecer vínculos institucionales, convenios de colaboración e intercambio de información relacionada con el sector vivienda, en coordinación con la SEDATU, Organismos Nacionales de Vivienda, Gobiernos Locales y autoridades competentes.



- para construir acuerdos y prevenir conflictos durante el desarrollo de los programas a cargo de la Comisión.
- h) Vigilar que las unidades administrativas y los servidores públicos de la Comisión cumplan con sus atribuciones, facultades, planes, programas y acciones que garanticen los derechos humanos, para que atiendan con énfasis en el enfoque de género e incorporando la inclusión social.
 - i) Autorizar los mecanismos de evaluación, para medir el cumplimiento de los objetivos de la Ley de Vivienda y la congruencia de las diversas acciones realizadas con la Política y el Programa Nacional de Vivienda.
 - j) Planear los eventos de difusión de los programas de vivienda a cargo de la CONAVI para patrocinar la participación ciudadana.
 - k) Participar como miembro en la Comisión intersecretarial y en el Consejo Nacional de Vivienda para dar cumplimiento a lo que dicta la Política Nacional de Vivienda.
 - l) Aprobar la misión y visión y las estrategias institucionales con la finalidad de alcanzar los objetivos en el marco de sus atribuciones de la Comisión.
 - m) Ejercer las funciones de su competencia por acuerdo del Presidente de la República y asistir a las reuniones en las que sea convocada (o) por el Presidente de la República o a través del Secretario de Gobernación para dar cumplimiento a lo establecido en el artículo 7° de la Ley Orgánica de la Administración Pública Federal.
 - n) Participar en los actos jurídicos, convenios y contratos que sean necesarios para el adecuado ejercicio de las funciones de la Comisión.
 - o) Vigilar que las unidades administrativas y los servidores públicos de la Comisión, para el ejercicio de sus atribuciones y facultades, así como en la ejecución de sus planes, programas y acciones, garanticen los derechos humanos con énfasis en el enfoque de género e incorporando la inclusión social.
 - p) Verificar que sean atendidas las solicitudes de información de las diversas instancias de control y fiscalización, así como controlar la información y documentación que se derive de las revisiones y auditorías practicadas para dar cumplimiento a las atribuciones y responsabilidades conferidas por los diferentes instrumentos normativos.
 - q) Dirigir la elaboración de diferentes estudios técnicos especializados con instancias interinstitucionales, gubernamentales, sociales o académicas para la determinación de los parámetros aplicables a los diferentes programas a cargo de la Comisión.

SUBDIRECCIÓN DE LOGÍSTICA

Objetivo

Implementar la estrategia del programa de difusión para dar a conocer la base normativa, acciones y competencias de la Comisión Nacional de Vivienda dando cumplimiento a la normatividad vigente.



Funciones

- a) Participar en la programación de reuniones, acuerdos, audiencias y demás citas de trabajo de la Directora o Director General para dar cumplimiento a la agenda de trabajo y a las actividades encomendadas.
- b) Coordinar la logística y acciones preparatorias, en conjunto con proveedores e instituciones involucradas, para realizar los eventos programados por la Comisión de conformidad con la normativa aplicable.
- c) Coordinar las acciones de logística inherentes a la organización de los congresos, convenciones, seminarios, talleres y otros eventos afines, que requieran celebrarse en el desempeño de las atribuciones que la Comisión tiene encomendadas, para lograr sus metas y objetivos.
- d) Participar en la definición de conceptos, acciones, procesos y formas de difusión para dar a conocer la base normativa, acciones y competencias de la Comisión.
- e) Difundir el Programa Institucional y las Reglas de Operación de los Programas que opere la Comisión por los canales de difusión con los que cuenta la Comisión Nacional de Vivienda para procurar que la población tenga conocimiento de las mismas y contribuya a alcanzar sus objetivos.
- f) Implementar la ejecución de la Estrategia de Difusión de la Comisión para recibir, autorizar, evaluar y/o emitir, a través de los medios disponibles, información relevante asociada a la Comisión, con el propósito de informar a la opinión pública oportuna, objetiva y adecuadamente los programas, avances y resultados del trabajo de la misma y del sector vivienda.
- g) Atender las solicitudes de información de las diversas instancias de control y fiscalización, así como controlar la información y documentación que se derive de las revisiones y auditorías practicadas conforme a sus atribuciones y responsabilidades.
- h) Cumplir atribuciones y/o actividades que le sean delegadas por su superior jerárquico para el cumplimiento de sus funciones.

SUBDIRECCIÓN GENERAL DE OPERACIÓN Y SEGUIMIENTO

Objetivo

Dirigir la implementación de los mecanismos de operación para la aplicación de los subsidios que garanticen el acceso a una vivienda adecuada a la población objetivo de los programas a su cargo.

Funciones

- a) Planear y dirigir los criterios de aplicación de los diversos programas a cargo de la Comisión, así como establecer los mecanismos para integrar la demanda y un padrón de beneficiarios.
- b) Colaborar con la definición de alcances para la operación, ejecución y seguimiento de los subsidios que atiendan las necesidades de vivienda, conforme a las reglas y lineamientos que se establezcan en la Política de Vivienda.



- c) Proponer los procesos para la operación, ejecución y seguimiento de los Programas de Vivienda autorizados por los Órganos Colegiados, que atiendan las necesidades de vivienda.
- d) Establecer los mecanismos de seguimiento y control de los subsidios que sean necesarios para la correcta aplicación y administración de los recursos para los programas que opera la Comisión.
- e) Autorizar el programa de trabajo para llevar a cabo las acciones de ejecución de vivienda con base a los criterios de priorización de los subsidios.
- f) Colaborar en la elaboración del proyecto para la calendarización y ejecución de los subsidios con base al presupuesto autorizado para los Programas Federales en materia de vivienda asignados a la CONAVI.
- g) Proponer acciones que brinden asistencia y capacitación para la programación, instrumentación, ejecución de programas de vivienda que opera la Comisión.
- h) Colaborar con la Directora o Director General en la formulación de propuestas de normatividad para la operación de los programas que impliquen subsidios en materia de vivienda, que se determinen en el Presupuesto de Egresos de la Federación.
- i) Promover propuestas para el adecuado funcionamiento de las herramientas tecnológicas para la correcta operación del subsidio.
- j) Dirigir los procesos para la operación, ejecución y seguimiento de los Programas de Vivienda competencia de la Comisión.
- k) Coordinar la promoción de los alcances para la aplicación del subsidio conforme a las Reglas y Lineamientos establecidas por la Comisión.
- l) Emitir el listado de los posibles beneficiarios para su atención en el territorio de acuerdo a los criterios de priorización aplicables, para determinar el cumplimiento de los criterios de elegibilidad de acuerdo con la normatividad aplicable.
- m) Participar y coordinar con las Dependencias y Entidades las estrategias para desarrollar acciones de vivienda que permitan la reubicación de la población establecida en zonas de alto riesgo o afectada por desastres, en congruencia con la Política de Ordenamiento Territorial.
- n) Colaborar en la integración de los casos susceptibles de recibir subsidio de los programas a cargo de la Comisión, así como presentar los casos que, por el ámbito de su competencia lo ameriten, ante el Comité de Financiamiento de la CONAVI.
- o) Controlar la verificación de la aplicación de los subsidios otorgados para el desarrollo de los programas a cargo de la comisión, a través de los mecanismos que defina la entidad.
- p) Vigilar el proceso de solicitud de ministraciones de recursos, así como el avance físico de los subsidios otorgados por la Comisión de acuerdo con lo establecido en la normatividad aplicable.



- q) Colaborar en la evaluación de los prestadores de servicios, mediante herramientas que permitan conocer su desempeño para su continuidad dentro de los programas.
- r) Colaborar en la evaluación de los programas a cargo de la Comisión, mediante herramientas que permitan conocer los resultados para proponer acciones preventivas y de mejora para los procesos de los programas.
- s) Supervisar el requerimiento de servicios de despachos externos para la realización de auditorías muestrales a los subsidios otorgados en el marco de los programas operados por la Comisión, de acuerdo con la capacidad presupuestal, así como supervisar y dar seguimiento a los resultados.
- t) Vigilar que sean atendidas las solicitudes de información de las diversas instancias de control y fiscalización, para dar cumplimiento a los requerimientos; así como controlar la información y documentación que se derive de las revisiones y auditorías practicadas conforme a sus atribuciones y responsabilidades.
- u) Cumplir atribuciones y/o actividades que le sean delegadas por su superior jerárquico para el cumplimiento de sus funciones.

DIRECCIÓN DE CONTROL Y VALIDACIÓN DE SUBSIDIOS

Objetivo

Coordinar la validación normativa de los subsidios, mediante diferentes procedimientos, y en su caso la devolución de los mismos, así como gestionar la atención y solventación por parte de las áreas correspondientes de los procesos de control interno y de administración de riesgo, y los requerimientos de los diferentes órganos fiscalizadores relacionados con los Programas de Vivienda a cargo de la Subdirección General de Operación y Seguimiento.

Funciones

- a) Participar en la formulación de propuestas de los lineamientos, normativa y manuales de aplicación general para permitir la correcta instrumentación de los programas a cargo de la Subdirección General de Operación y Seguimiento.
- b) Implementar acciones de monitoreo, validación y enlace en la ejecución de los procesos normativos de control interno, administración de riesgos y programas de trabajo internos, indicadores de resultados e informes de resultados para dar cumplimiento a los requerimientos de información de la Subdirección General de Operación y Seguimiento.
- c) Implementar acciones de control para la validación y seguimiento de la información generada en la operación de los programas relacionada con el cumplimiento de las políticas públicas y disposiciones vigentes, así como indicadores de resultados e informes de avances de la operación de los programas.
- d) Supervisar la recepción, revisión, validación, guarda y custodia de la documentación comprobatoria del otorgamiento de los subsidios de los programas a cargo de la Subdirección General de Operación y Seguimiento para cumplir con la normatividad aplicable.



- e) Controlar las actividades de revisión o auditorías normativas para verificar que los subsidios otorgados cumplan con lo establecido en la normatividad correspondiente.
- f) Coordinar la gestión de la información que generen las diferentes áreas que integran la Subdirección General para la atención de los requerimientos efectuados por los órganos fiscalizadores, de control interno, evaluación y en su caso de transparencia para dar cumplimiento a los requerimientos de información de la Subdirección General de Operación y Seguimiento.
- g) Vigilar la implementación de acciones por parte de las áreas que integran la Subdirección General, para solventar las observaciones determinadas por los órganos de control y fiscalización para corregir las irregularidades detectadas y prevenir su recurrencia.
- h) Coordinar el análisis de los informes de resultados de las revisiones elaboradas internamente o mediante Despachos Externos e intervenir en las gestiones necesarias para su contratación de acuerdo con la capacidad presupuestal.
- i) Colaborar en el diseño de los mecanismos de seguimiento y control de los subsidios que sean necesarios para la correcta aplicación y administración de los recursos para los programas que opera la Subdirección General de Operación y Seguimiento.
- j) Supervisar la validación normativa y cierre documental de los subsidios finalizados y dar seguimiento al proceso de cancelaciones y devoluciones de recursos, así como fungir como enlace para dar seguimiento a los procedimientos jurídicos de recuperación de recursos en los casos aplicables.
- k) Apoyar a la Subdirectora o Subdirector General en la definición de alcances para la operación, ejecución y seguimiento de los subsidios que atiendan las necesidades de vivienda, conforme a las reglas y lineamientos que se establezcan en la Política de Vivienda.
- l) Promover que sean atendidas las solicitudes de información de las diversas instancias de control y fiscalización, para dar cumplimiento a los requerimientos; así como controlar la información y documentación que se derive de las revisiones y auditorías practicadas conforme a sus atribuciones y responsabilidades.
- m) Cumplir con las atribuciones y/o actividades que le fueran delegadas por su superior jerárquico para el cumplimiento de sus funciones.

SUBDIRECCIÓN DE VALIDACIÓN DE SUBSIDIOS

Objetivo

Coordinar las actividades y procesos para el registro de información de cancelaciones y devoluciones de subsidios, así como su cierre administrativo mediante diferentes procedimientos para dar seguimiento a la operación de los programas a cargo de la Subdirección General de Operación y Seguimiento conforme a la normatividad vigente.



Funciones

- a) Implementar controles internos para la administración y seguimiento de los recursos de los programas a cargo Subdirección General de Operación y Seguimiento, mediante la elaboración de conciliaciones financieras con la Subdirección General de Administración y Financiamiento.
- b) Integrar el cierre documental de los subsidios otorgados por los programas a cargo de la Subdirección General de Operación y Seguimiento, para validar normativamente los subsidios cancelados y/o devueltos a la Comisión.
- c) Integrar la documentación soporte de las cancelaciones de los subsidios de los programas a cargo de la Subdirección General de Operación y Seguimiento para generar el expediente de cancelación de cada subsidio, dando cumplimiento a la normatividad aplicable.
- d) Supervisar la integración y envío de los expedientes de los subsidios que no hayan sido devueltos a la Comisión, para su recuperación jurídica por parte de la Subdirección General de Asuntos Jurídicos y Secretariado Técnico.
- e) Coordinar las actividades para el registro y seguimiento de las devoluciones de subsidios de los programas a cargo de la Subdirección General de Operación y Seguimiento, con el propósito de documentar los depósitos conforme a la normatividad aplicable.
- f) Concentrar el registro de los subsidios cancelados, conforme a la información recabada en las bases de datos de los programas a cargo de la Subdirección General de Operación y Seguimiento, para dar seguimiento a los recursos no ejercidos aplicados conforme a la normativa aplicable.
- g) Atender las solicitudes de información efectuadas a través del portal de obligaciones de transparencia, de los programas a cargo de la Subdirección General de Operación y Seguimiento, respecto a las cancelaciones y devoluciones de subsidio, para dar cumplimiento a la normatividad en la materia.
- h) Elaborar informes sobre cancelaciones y devoluciones de subsidios, para atender requerimientos de auditorías practicadas a la Subdirección General de Operación y Seguimiento, por parte de las diversas instancias fiscalizadoras.
- i) Atender las solicitudes de información de las diversas instancias de control y fiscalización, para dar cumplimiento a los requerimientos; así como controlar la información y documentación que se derive de las revisiones y auditorías practicadas conforme a sus atribuciones y responsabilidades.
- j) Cumplir con las atribuciones y/o actividades que le fueran delegadas por su superior jerárquico para el cumplimiento de sus funciones.

DIRECCIÓN DE FORMALIZACIÓN Y GESTIÓN DE SUBSIDIOS



Objetivo

Dirigir el proceso de integración de la demanda y autorización de los subsidios de los programas a cargo de la Subdirección General de Operación y Seguimiento ante los Órganos Colegiados correspondientes, así como gestionar la bancarización de los subsidios de las personas beneficiarias y formalización de los instrumentos jurídicos con el objetivo de materializar las acciones de vivienda contempladas en cada programa.

Funciones

- a) Vigilar el proceso de solicitud de instrumentos bancarios correspondientes a los subsidios aprobados en las sesiones del Comité de Financiamiento de la CONAVI, para facilitar la disposición de los recursos contemplados en los subsidios aprobados en las sesiones del Comité de Financiamiento de la CONAVI.
- b) Coordinar la emisión de instrumentos jurídicos y dirigir su proceso de formalización, para el adecuado sustento del avance del otorgamiento de los subsidios aprobados en las sesiones del Comité de Financiamiento de la CONAVI.
- c) Coordinar la entrega de instrumentos bancarios a las personas beneficiarias de manera conjunta con el personal designado por la CONAVI y la institución o instituciones financieras correspondientes con el objetivo de facilitar la disposición de los recursos contemplados en los subsidios aprobados.
- d) Controlar la solicitud de ministraciones de recursos de las personas beneficiarias a solicitud de las áreas competentes y conforme a los esquemas de ministración correspondientes con el objetivo de facilitar la disposición de los recursos contemplados en los subsidios aprobados.
- e) Conducir la solicitud de pago a los prestadores de servicios vinculados a los beneficiarios de los programas a cargo de la Subdirección General de Operación y Seguimiento, a solicitud de las áreas competentes y conforme a la información contenida en el registro bancario de prestadores de servicios en materia de asistencia técnica.
- f) Dar seguimiento a las solicitudes de reposición de instrumentos bancarios, bloqueos y cancelaciones de cuentas, con la institución financiera que decida la CONAVI para la dispersión de los recursos a los beneficiarios, a solicitud de las áreas competentes, para contribuir al oportuno ejercicio de los subsidios.
- g) Supervisar la entrega de la documentación que, en el ámbito de su competencia, haya sido generada por el proceso de integración de la demanda y formalización de instrumentos jurídicos, al área responsable del cierre documental de los subsidios, para cumplir con la normatividad aplicable a los programas a cargo de la Subdirección General de Operación y Seguimiento.
- h) Promover, en el ámbito de su competencia, propuestas para el adecuado funcionamiento de las herramientas tecnológicas para la correcta operación del subsidio.



- i) Coordinar la integración y emisión del listado de los posibles beneficiarios para su atención en el territorio de acuerdo con los criterios de priorización aplicables para determinar el cumplimiento de los criterios de elegibilidad de acuerdo con la normatividad aplicable.
- j) Proponer el programa de trabajo para llevar a cabo las acciones de ejecución de vivienda con base a los criterios de priorización de los subsidios.
- k) Proponer lineamientos normativos a la Subdirectora General o el Subdirector General para la Operación de los programas que impliquen subsidios en materia de vivienda.
- l) Proponer sistemas tecnológicos de mantenimiento a la plataforma, para operar los subsidios.
- m) Proponer acciones que brinden asistencia y capacitación para la programación, instrumentación, ejecución de programas de vivienda que opera la CONAVI.
- n) Promover que sean atendidas las solicitudes de información de las diversas instancias de control y fiscalización, para dar cumplimiento a los requerimientos; así como controlar la información y documentación que se derive de las revisiones y auditorías practicadas conforme a sus atribuciones y responsabilidades.
- o) Cumplir con las atribuciones y/o actividades que le sean delegadas por su superior jerárquico para el cumplimiento de sus funciones.

DIRECCIÓN DE CONTROL Y SUPERVISIÓN DE OBRA

Objetivo

Dirigir los procesos de revisión y verificación relacionados con el seguimiento de inicio, avance y término de las obras, para la realización de las gestiones necesarias de las acciones de vivienda, con la finalidad de dar cumplimiento a lo establecido en los programas de vivienda de la CONAVI.

Funciones

- a) Promover en el ámbito de su competencia, propuestas para el adecuado funcionamiento de las herramientas tecnológicas para la operación del subsidio.
- b) Controlar el proceso de validación del avance y verificación de la aplicación de los subsidios otorgados en el marco de los programas a cargo de la Subdirección General de Operación y Seguimiento a través de los mecanismos establecidos en la normatividad aplicable para contribuir a la materialización de las acciones de vivienda.
- c) Coordinar el proceso de solicitud de ministraciones de recursos de acuerdo al avance físico de la aplicación de los subsidios otorgados en el marco de los programas a cargo de la Subdirección General de Operación y Seguimiento para contribuir a la materialización de las acciones de vivienda.
- d) Supervisar la entrega de la documentación que, en el ámbito de su competencia, sea probatoria del término de las acciones de vivienda contempladas en los programas a cargo de la Subdirección General de Operación y Seguimiento para contar con el sustento del otorgamiento de los subsidios.



- e) Colaborar, en el ámbito de su competencia, en la evaluación de los prestadores de servicios, mediante las herramientas que permitan conocer su desempeño para su continuidad dentro de los programas a cargo de la Subdirección General de Operación y Seguimiento.
- f) Colaborar en la generación de propuestas de mecanismos de seguimiento y control de los subsidios que sean necesarios para la correcta aplicación y administración de los recursos para los programas que opera la Subdirección General de Operación y Seguimiento.
- g) Promover que sean atendidas las solicitudes de información de las diversas instancias de control y fiscalización, para dar cumplimiento a los requerimientos; así como controlar la información y documentación que se derive de las revisiones y auditorías practicadas conforme a sus atribuciones y responsabilidades.
- h) Cumplir atribuciones y/o actividades que le sean delegadas por su superior jerárquico para el cumplimiento de sus funciones.

DIRECCIÓN DE EVALUACIÓN DE RIESGO Y SEGURIDAD ESTRUCTURAL

Objetivo

Dirigir la evaluación de propuestas técnicas o de ingeniería que mejoren las condiciones de seguridad estructural para las viviendas establecidas en zonas de alto riesgo, así como colaborar en la instrumentación de las acciones necesarias para la reubicación de la población establecida en zonas de alto riesgo o afectadas por desastres, en congruencia con la política de ordenamiento territorial, con el fin de generar construcciones seguras para los beneficiarios de los programas atendidos por la Subdirección General de Operación y Seguimiento.

Funciones

- a) Colaborar con las diversas áreas de la CONAVI, así como con dependencias o instituciones gubernamentales, educativas o sociales para la identificación, verificación, recopilación de información y generar estrategias de atención sobre los peligros existentes en los lugares de intervención de los programas operados por la Subdirección General de Operación y Seguimiento.
- b) Participar en la determinación de estudios técnicos específicos que contribuyan a la atención de viviendas en zonas de riesgo o que presenten inestabilidad de suelos para determinar las acciones de prevención de riesgos para las viviendas atendidas.
- c) Participar con las diversas áreas de la CONAVI y la SEDATU para la generación de criterios técnicos de elegibilidad de los lugares de intervención de los programas a cargo de la Subdirección General de Operación y Seguimiento.
- d) Asesorar a las áreas competentes de la CONAVI para la evaluación de las solicitudes de atención a viviendas en zonas de alto riesgo que puedan requerir su reubicación en zonas seguras.



- e) Apoyar, a petición de las áreas competentes de la CONAVI, en la revisión de proyectos estructurales para que las áreas solicitantes puedan contar con elementos para su validación.
- f) Dirigir la generación de criterios técnicos, recomendaciones y/o estrategias constructivas para optimizar los procedimientos constructivos para la prevención o mitigación de los efectos de los fenómenos naturales en las acciones de vivienda contempladas en los programas a cargo de la Subdirección General de Operación y Seguimiento.
- g) Supervisar la ejecución de los trabajos de revisión de la seguridad estructural y constructiva en las acciones de vivienda de los programas a cargo de la Subdirección General de Operación y Seguimiento, para atender las solicitudes de las áreas competentes.
- h) Colaborar con las áreas competentes de la CONAVI en la elaboración de operaciones técnicas sobre el comportamiento estructural de los procedimientos constructivos tradicionales, industrializados o tecnificados que sirvan para optimizar los recursos de las acciones a cargo de Subdirección General de Operación y Seguimiento.
- i) Promover que sean atendidas las solicitudes de información de las diversas instancias de control y fiscalización, para dar cumplimiento a los requerimientos; así como controlar la información y documentación que se derive de las revisiones y auditorías practicadas conforme a sus atribuciones y responsabilidades.
- j) Cumplir con las atribuciones y/o actividades que le sean delegadas por su superior jerárquico para el cumplimiento de sus funciones.

SUBDIRECCIÓN GENERAL DE ASUNTOS JURÍDICOS Y SECRETARIADO TÉCNICO

Objetivo

Brindar servicios de asesoría, apoyo legal y atender los asuntos jurídicos relacionados con el cumplimiento de los objetivos encomendados a la Comisión para asegurar la observancia de las obligaciones institucionales y la efectiva defensa de sus intereses.

Funciones

- a) Representar a la comisión en todos los asuntos legales o jurisdiccionales para el ejercicio de la defensa de sus intereses, así como en los espacios en donde esta tenga presencia o participación.
- b) Participar en la relación y actividades institucionales de la Comisión con el Congreso de la Unión y el poder Legislativo de los Estados y conjuntamente con las demás unidades administrativas de la comisión en la modernización del marco legal en materia de vivienda, para incentivar las reformas legislativas y reglamentarias que correspondan a las necesidades del sector.
- c) Participar en las iniciativas que en materia de vivienda formule la Comisión, así como la normatividad interna que rige sus funciones y, en su caso, dar trámite a la



- publicación que corresponda en el Diario Oficial de la Federación, para contribuir en el marco legal del sector.
- d) Establecer la relación y coordinación con el Notariado Nacional, para contratar sus servicios profesionales en las acciones que requiera la Comisión.
 - e) Asesorar y brindar apoyo legal para las diversas unidades administrativas que conforman la Comisión.
 - f) Asesorar a las diferentes unidades administrativas de la Comisión, en la elaboración y celebración de los instrumentos jurídicos que sean necesarios para el adecuado ejercicio de sus funciones.
 - g) Asesorar a los servidores públicos de la Comisión en las comparecencias que deban atender ante las diversas autoridades, así como representarlos en juicio para la debida defensa en asuntos relacionados con el objeto de la Comisión.
 - h) Participar en la promoción, coordinación y vinculación de la Comisión con los organismos nacionales de vivienda; así como apoyar para que los asuntos analizados en las sesiones de los distintos órganos colegiados dentro del sector en los que la Comisión forma parte, cumplan con las disposiciones aplicables.
 - i) Colaborar con la Directora o Director General en su participación como miembro del Consejo Nacional de Vivienda, y en su calidad de Secretario Ejecutivo de la Comisión Intersecretarial, para el seguimiento de los acuerdos que le correspondan.
 - j) Participar, en el ámbito de su competencia, con las dependencias y entidades en la instrumentación de las acciones previstas en el artículo 8 de la ley, para el cumplimiento del programa nacional de vivienda.
 - k) Colaborar con la Directora o Director General en la organización, planeación y desarrollo de la Junta de Gobierno de la Comisión y en la ejecución de los acuerdos que dicte el Órgano de Gobierno; así como en la elaboración de los informes semestrales que deban someterse a su consideración, para el debido cumplimiento a la normatividad vigente en la materia.
 - l) Participar en la elaboración del programa institucional de la Comisión, para el adecuado desempeño de la CONAVI.
 - m) Proponer políticas para la celebración de contratos, convenios con los beneficiarios, mandatos y comisiones relacionadas con el objeto de la Comisión.
 - n) Conducir el cumplimiento de las disposiciones normativas en la materia de transparencia, acceso a la información pública y protección de datos personales a cargo de la Comisión, así como observar y promover el mismo para el adecuado ejercicio de la Comisión en los temas de transparencia.
 - o) Colaborar con el titular de la unidad de transparencia para el debido funcionamiento del Comité de Transparencia de la Comisión.
 - p) Conducir la atención de quejas y denuncias derivadas de la operación de la Comisión, para brindar certeza jurídica a los quejosos.



- q) Fungir como asesor en los actos de los procedimientos que establece la Ley de Adquisiciones, Arrendamientos y Servicios del Sector Público, así como participar en la elaboración, revisión y, en su caso, modificación de los instrumentos jurídicos para contribuir con el debido funcionamiento de la Comisión en la materia.
- r) Conducir la coordinación y vigilancia de los despachos jurídicos que presten servicio para la Comisión y conducir la gestión del cobro de cualquier adeudo de recursos públicos en favor de la Comisión y participar en la elaboración de los dictámenes jurídicos de incobrabilidad, para la defensa de los intereses de la Comisión.
- s) Cumplir con las atribuciones y/o actividades que le fueran delegadas por su superior jerárquico para el cumplimiento de sus funciones.

DIRECCIÓN DE PROCEDIMIENTOS JURÍDICOS Y TRANSPARENCIA

Objetivo

Asesorar a las diferentes áreas que conforman la CONAVI en los asuntos jurídicos que lleven a cabo, verificando que los mismos se desarrollen dentro del marco normativo aplicable, con la finalidad de garantizar su debida implementación y protección de los intereses institucionales.

Funciones

- a) Intervenir en los asuntos legales o jurisdiccionales, para la defensa de los intereses de la Comisión, así como en los espacios en donde ésta tenga presencia o participación.
- b) Asegurar que sean atendidas las quejas y denuncias derivadas de la operación de las actividades de la Comisión para dar cumplimiento a la normatividad establecida.
- c) Verificar que se dé cumplimiento al marco jurídico en materia de Transparencia, Acceso a la Información Pública y Protección de Datos Personales a cargo de la Comisión para su atención de acuerdo con las disposiciones normativas vigentes.
- d) Apoyar en la asesoría legal para las diversas unidades administrativas que conforman la Comisión; así como en la elaboración y celebración de los instrumentos jurídicos que sean necesarios para el adecuado ejercicio de las funciones de la misma.
- e) Contribuir en la instrumentación de las acciones previstas en el artículo 8 de la ley, para efectos de la ejecución del Programa Nacional de Vivienda.
- f) Apoyar en la elaboración del Programa Institucional de la Comisión, así como en los informes semestrales para someterlos a la consideración de la H. Junta de Gobierno.
- g) Vigilar el cumplimiento de las disposiciones normativas en materia de Transparencia, Acceso a la Información y Protección de Datos Personales a cargo de la Comisión, para contribuir con el funcionamiento del Comité de Transparencia de la Comisión.
- h) Verificar que se de asesoría a los servidores públicos de la Comisión en las comparecencias que deban atender ante las diversas autoridades, para orientarlos y representarlos en juicios, o asuntos relacionados con los objetivos de la Comisión.



- i) Instruir las acciones correspondientes, para gestionar el cobro de cualquier adeudo de recursos públicos en favor de la Comisión, para apoyar en la elaboración de los dictámenes jurídicos de incobrabilidad.
- j) Vigilar el cumplimiento de los servicios que presten los Despachos Jurídicos a la Comisión para garantizar la debida protección de los intereses institucionales.
- k) Cumplir con las atribuciones y/o actividades que le sean delegadas por el superior jerárquico para el cumplimiento de sus funciones.

SUBDIRECCIÓN DE LO CONTENCIOSO

Objetivo

Asesorar a las diferentes unidades administrativas, a través de consultas derivadas de contiendas legales o jurisdiccionales para aplicar las acciones necesarias de conformidad con el marco jurídico vigente.

Funciones

- a) Apoyar a la representación de la Comisión en todos los asuntos legales o jurisdiccionales en ejercicio de la defensa de sus intereses o en los espacios en donde ésta tenga presencia o participación, con el fin de salvaguardar sus intereses jurídicos y patrimoniales de la Comisión.
- b) Recibir y diagnosticar la procedencia de las quejas y denuncias presentadas por particulares en la operación de la Comisión, para implementar la instrucción conducente en caso de que la queja o denuncia sea procedente conforme a la normativa, con el fin brindar certeza jurídica a los quejosos.
- c) Proporcionar asesoría a las diferentes unidades administrativas de la Comisión en aquellas consultas, derivadas de contiendas legales o jurisdiccionales en ejercicio de la defensa de los intereses de la Comisión, con el objetivo de que sus actividades sean desarrolladas en un marco jurídico vigente e idóneo.
- d) Asesorar a las diferentes unidades administrativas de la Comisión en la elaboración y celebración de los instrumentos jurídicos que sean necesarios para el adecuado funcionamiento de las funciones de la CONAVI.
- e) Asesorar y coordinar el apoyo que brinden los despachos jurídicos a los servidores públicos de la Comisión en las comparecencias que deban atender ante las diversas autoridades.
- f) Supervisar y verificar con los Despachos Jurídicos que asisten a la Comisión en los juicios, procedimientos y trámites judiciales para su atención en el desarrollo de las acciones litigiosas necesarias para la defensa de sus intereses.
- g) Supervisar la gestión de cobro de cualquier adeudo de recursos públicos a favor de la Comisión, a petición de las áreas responsables y participar en la elaboración de los dictámenes jurídicos de incobrabilidad.



- h) Cumplir con las funciones y/o atribuciones que le fueran delegadas por el superior jerárquico para su cumplimiento.

SUBDIRECCIÓN DE TRANSPARENCIA

Objetivo

Facilitar y garantizar el acceso de las personas a la información pública y protección de sus datos personales, en apego a los procedimientos establecidos en la normatividad vigente y aplicable a la materia.

Funciones

- a) Supervisar que la información correspondiente a las obligaciones de transparencia de la Comisión, se encuentre actualizada conforme a la normativa aplicable.
- b) Coordinar el trámite de las solicitudes de acceso a la información y de protección de datos personales, así como los recursos de revisión ante el Instituto Nacional de Transparencia, Acceso a la Información y Protección de datos personales, para dar cumplimiento a la normatividad vigente.
- c) Observar el procedimiento necesario para la atención de las solicitudes de Acceso a la Información y de Protección de Datos Personales, así como solicitar a las unidades administrativas de la Comisión, la información necesaria a efecto de integrar las respuestas correspondientes.
- d) Colaborar en la elaboración de las notificaciones correspondientes que se deriven de los procedimientos de acceso a la información y protección de datos personales, para cumplir con la normatividad vigente en la materia.
- e) Proporcionar apoyo a los particulares en la elaboración de Solicitudes de Acceso a la Información y Protección de Datos Personales y, en su caso, orientarlos sobre los sujetos obligados competentes para dar cumplimiento a las disposiciones jurídicas aplicables.
- f) Supervisar el registro de las solicitudes de Acceso a la Información y de Protección de Datos Personales, de sus respuestas, resultados, costos de reproducción y envío, con la finalidad de contar con información veraz y oportuna.
- g) Apoyar al titular de la Unidad de Transparencia de la Comisión, en los asuntos competencia del Comité de Transparencia.
- h) Proporcionar asesoría a las unidades administrativas de la Comisión, en los temas de Transparencia, Acceso a la Información y Protección de Datos personales.
- i) Cumplir con las atribuciones y/o actividades que le fueran delegadas por su superior jerárquico para el cumplimiento de sus funciones.

DIRECCIÓN DE ASUNTOS LEGALES Y SECRETARIADO TÉCNICO

Objetivo

Dirigir la elaboración de los instrumentos jurídicos necesarios para la ejecución de los programas que opera la comisión; contribuyendo en la modernización del marco normativo



para emitir opiniones respecto de las reformas legislativas, reglamentarias y normativas en materia de vivienda y coordinando la planeación y organización de las sesiones de la Junta de Gobierno de la Comisión.

Funciones

- a) Coordinar las acciones necesarias respecto de las solicitudes efectuadas a la Comisión, para emitir opiniones de iniciativas de Ley.
- b) Apoyar en la modernización del marco legal en materia de vivienda, para incentivar las reformas legislativas y reglamentarias que correspondan a las necesidades del sector.
- c) Colaborar en la participación que tiene la Comisión en la formulación de iniciativas en materia de vivienda, así como de la normatividad interna que rige sus funciones, y en su caso, se de trámite para la publicación que corresponda en el Diario Oficial de la Federación.
- d) Apoyar en las acciones que requiera la Comisión en la relación con el Notariado Nacional, para contratar sus servicios profesionales en las acciones que requiera la Comisión para los efectos legales que sean necesarios.
- e) Apoyar en la asesoría legal para las diversas unidades administrativas que conforman la Comisión; así como en la elaboración y celebración de los instrumentos jurídicos que sean necesarios para el adecuado ejercicio de las funciones de la misma.
- f) Analizar las propuestas de los convenios y contratos que soliciten las unidades administrativas de la Comisión, para la protección de los intereses institucionales al momento de su formalización y ejecución.
- g) Dirigir la elaboración y/o revisión de las actas o minutas que se generen como consecuencia de las sesiones de los órganos colegiados en los que la comisión sea integrante, con la finalidad de verificar que contemplen los acuerdos adoptados en dichas sesiones para su debida formalización.
- h) Coparticipar con la subdirección general en las acciones conducentes para que la Directora o Director General asista como miembro del consejo nacional de vivienda; así como en su participación en las sesiones de la comisión intersecretarial de vivienda y en los comités y grupos de trabajo internos en el ámbito de su competencia. para dar seguimiento a los asuntos que le sean encomendados.
- i) Contribuir en la instrumentación de las acciones previstas en el artículo 8 de la Ley, para efectos de la ejecución del Programa Nacional de Vivienda.
- j) Conducir las acciones necesarias para que se lleven a cabo las sesiones de la Junta de Gobierno de la Comisión, mediante la integración de la información que se somete a la consideración de los integrantes de ese Órgano colegiado, con la finalidad de cumplir con la normatividad aplicable.
- k) Apoyar en la ejecución que dicte el Órgano de Gobierno, para dar cumplimiento a dichos acuerdos.



- l) Apoyar en la actualización de la normativa interna que rige sus funciones y, en su caso, se de trámite para la publicación que corresponda en el Diario Oficial de la Federación.
- m) Apoyar en la elaboración del programa institucional de la comisión, así como en los informes semestrales para someterlos a la consideración de la H. Junta de Gobierno.
- n) Analizar las políticas normativas para la celebración de contratos, convenios con los beneficiarios, mandatos y comisiones relacionadas con el objeto de la Comisión.
- o) Conducir la vigilancia para que las propuestas de contratación cumplan con las disposiciones de la ley de adquisiciones, arrendamientos y servicios del sector público; y apoyar en la participación de la revisión y/o elaboración de los instrumentos correspondientes de conformidad a la normatividad aplicable.
- p) Aquellas que, en el ejercicio de sus funciones, le sean encomendadas por el Subdirector General.

SUBDIRECCIÓN CONSULTIVA Y DE NORMATIVIDAD

Objetivo

Asesorar jurídicamente a las unidades administrativas de la CONAVI para realizar el análisis y elaboración de convenios y contratos relacionados con el objeto de la Comisión; así como auxiliar en la modernización del marco normativo en materia de vivienda, con objeto de apoyar el desarrollo de los programas que opera la Comisión.

Funciones

- a) Proporcionar la asesoría solicitada por las diversas unidades administrativas de la Comisión para el adecuado ejercicio de sus funciones.
- b) Asesorar para la elaboración de los convenios y contratos que soliciten las unidades administrativas de la Comisión, para que se protejan los intereses institucionales al momento de su formalización y ejecución.
- c) Proponer el contenido de los convenios de adhesión que se relacionen con los programas en materia de vivienda de la CONAVI para su formalización correspondiente.
- d) Recibir y revisar la información correspondiente para llevar a cabo el proyecto de los instrumentos jurídicos que deriven de los procedimientos de contratación en términos de la Ley de Adquisiciones, Arrendamientos y Servicios del Sector Público, para dar cumplimiento a las disposiciones normativas correspondientes.
- e) Vigilar que las propuestas de contratación cumplan con las Disposiciones de la Ley de Adquisiciones, Arrendamientos y Servicios del Sector Público, para informar a las áreas requirentes el estatus que presentan las mismas.
- f) Definir la atención que deba brindarse a las diversas unidades administrativas de la Comisión respecto de las solicitudes de asesoría que se sometan a su consideración en materia de adquisiciones.



- g) Participar en la actualización y modernización de marco normativo y legal en materia de vivienda, para dar cumplimiento a las Disposiciones normativas aplicables.
- h) Participar en la elaboración de las políticas para la celebración de contratos y convenios relacionados con el objeto de la Comisión.
- i) Cumplir con las atribuciones y/o actividades que le fueran delegadas por su superior jerárquico para el cumplimiento de sus funciones.

SUBDIRECCIÓN DEL SECRETARIADO TÉCNICO

Objetivo

Participar en las acciones conducentes para llevar a cabo las sesiones de la Junta de Gobierno; mediante la integración y/o revisión de la información; así como en la organización de los soportes de asistencia de los diferentes Órganos Colegiados dentro del sector en los que la Comisión forma parte, con la finalidad de cumplir con las disposiciones aplicables.

Funciones

- a) Proponer el calendario de sesiones ordinarias de la Junta de Gobierno de manera anual, para dar cumplimiento a la normatividad aplicable.
- b) Supervisar los plazos para que en las diversas áreas de la Comisión proporcionen la información necesaria a la Junta de Gobierno con el objeto de llevar a cabo las sesiones.
- c) Elaborar la solicitud de información a las diferentes unidades administrativas de la Comisión, para la propuesta de los temas a tratar que se sometan a consideración del órgano colegiado, con el fin de estructurar el orden del día.
- d) Integrar la información que remitan las unidades administrativas, para estructurar los temas que serán presentados en la H. Junta de Gobierno de acuerdo al orden del día.
- e) Elaborar el orden del día y convocatoria para ser enviada de manera electrónica, con el objeto de dar cumplimiento al acuerdo JG-18-030211-205, adoptado por la junta de gobierno, mediante el cual se aprobó la entrega a través de medios electrónicos.
- f) Colaborar en la logística de confirmación de asistencia de los miembros del Órgano Colegiado, para el desarrollo de la sesión, toma nota de los comentarios y/o recomendaciones emitidos por los miembros a cada uno de los puntos del orden del día.
- g) Concentrar la versión estenográfica y el audio de las sesiones de la Junta de Gobierno, a fin de elaborar el proyecto de acta en el que se asiente el sentido de las resoluciones adoptadas por la Junta de Gobierno.
- h) Revisar las carpetas de trabajo generadas con la información enviada por los diversos Órganos Colegiados de las instituciones que forman parte del sector, con la finalidad de realizar el resumen ejecutivo y garantizar una óptima intervención de los representantes de esta Comisión en las diversas sesiones que participa, para que los acuerdos adoptados sean consistentes con los objetivos de la Política Nacional de Vivienda y demás normatividad aplicable.



- i) Organizar los soportes de asistencia de los diversos Órganos Colegiados de instituciones que forman parte del sector, en la cual la Comisión Nacional de Vivienda tiene participación, a fin de contar con la información necesaria para proporcionar el reporte trimestral a la unidad administrativa correspondiente.
- j) Apoyar en los asuntos relacionados con el Consejo Nacional de Vivienda y la Comisión Intersecretarial de Vivienda, de acuerdo con su competencia para realizar el seguimiento de los asuntos que le sean encomendados.
- k) Cumplir con las atribuciones y/o actividades que le fueren delegadas por el superior jerárquico, para el cumplimiento de sus funciones.

SUBDIRECCIÓN GENERAL DE ANÁLISIS DE VIVIENDA, PROSPECTIVA Y SUSTENTABILIDAD

Objetivo

Formular y ejecutar la planeación institucional; así como las disposiciones para llevar a cabo las acciones de vivienda del gobierno federal orientadas a proteger y garantizar el derecho de las personas a disfrutar de una vivienda adecuada a través del análisis, además de la prospectiva, del desarrollo habitacional de un entorno urbano sustentable garantizando el desarrollo y promoción que minimicen el impacto en el medio ambiente para establecer la generación de suelo apto, así como también conducir y promover investigaciones y estudios en materia de vivienda.

Funciones

- a) Proponer estrategias a la Directora o Director General de la Comisión para la ejecución de los programas institucionales de corto, mediano y largo plazo; así como las disposiciones para llevar a cabo las acciones de vivienda del gobierno federal orientadas a proteger y garantizar el derecho de las personas a disfrutar de una vivienda adecuada, principalmente de la población de menores ingresos o en situación de pobreza.
- b) Difundir y generar la información para la planeación, instrumentación, seguimiento e información sobre la ejecución de la Política Nacional de Vivienda, al interior de la CONAVI, así como evaluar sus efectos a través del cumplimiento de los programas presupuestarios que opera la CONAVI, en aspectos vinculados con la vivienda y el suelo.
- c) Coordinar con las Unidades Administrativas de la Comisión, el diseño y modificaciones de las Reglas de Operación de los programas presupuestarios que opera la Comisión, considerando las disposiciones aplicables.
- d) Dirigir la elaboración, seguimiento y evaluación de la matriz de indicadores de resultados de los programas presupuestarios de la Comisión; así como el proceso de administración de riesgos institucional de la Comisión para asegurar el cumplimiento de las metas y objetivos institucionales.



- e) Apoyar a la Dirección General para establecer mecanismos de evaluación que destaquen la eficiencia y la eficacia con que se desempeñe la Comisión, así como apoyarlo en la presentación de la evaluación de gestión al Órgano de Gobierno conforme a la normatividad; así como controlar la elaboración de los informes para efectos de rendición de cuentas (informe de gobierno, presidencia, trimestrales, informes de autoevaluación y gestión de la Dirección General).
- f) Contribuir a definir y cuantificar los distintos tipos de necesidades habitacionales que existen a nivel regional por grupo de ingreso y por tipo de intervención habitacional, a fin de que contribuyan a identificar y medir la población objetivo potencial, y prioritaria de los diferentes programas.
- g) Dirigir la realización de investigaciones, estudios y diagnósticos de la situación habitacional de todo el país que coadyuven al diseño y a la operación de los programas presupuestarios de la CONAVI, para difundir sus resultados.
- h) Determinar los mecanismos de análisis y medición del programa de vivienda de la CONAVI en materia de derechos humanos; así como establecer los vínculos de cooperación institucionales necesarios para contribuir en la creación, ejecución y desarrollo de estudios, métodos, procesos y capacidades que lo fortalezcan, en las distintas regiones del país.
- i) Coordinar la incorporación y evaluación técnica de los prestadores de servicios de asistencia técnica que trabajen con el recurso de los programas que opera la Comisión Nacional de Vivienda, con la finalidad de elevar la calidad de la vivienda de la población objetivo.
- j) Determinar las estrategias de acción correspondientes a la Comisión a fin de establecer los mecanismos para que la construcción de vivienda respete el entorno ecológico y la preservación, así como el uso eficiente de los recursos naturales.
- k) Promover planes estratégicos para que los proyectos urbanos y arquitectónicos de vivienda, así como sus procesos productivos y la utilización de materiales que se adecuen a los rasgos culturales y locales a fin de procurar su identidad y diversidad.
- l) Participar en la expedición o elaboración de normas oficiales mexicanas en materia de vivienda, considerando los procesos de generación, edificación, comercialización y mantenimiento, así como las diversas modalidades productivas, en los términos de la Ley de Infraestructura de la Calidad.
- m) Determinar estrategias de acción que faciliten mecanismos de información y elaboración de estudios sobre las necesidades, inventario, modalidades y características de la vivienda para la prospectiva que facilite la anticipación a fin de afrontar los cambios en el entorno y seguimiento a beneficio de la misma.
- n) Conducir el logro de acuerdos con las dependencias, entidades y organismos de la administración pública federal, mediante el diseño de proyectos, convenios y reglas de operación, a fin de instrumentar, supervisar y evaluar la promoción, corresponsabilidad y complementariedad a las aportaciones y estímulos en el desarrollo de sus programas de vivienda.



- o) Establecer una relación institucional con organismos nacionales e internacionales, principalmente con los multilaterales de vivienda para acceder a las mejores prácticas internacionales en materia de vivienda, elaboración y evaluación de criterios y lineamientos de edificación en materia de vivienda, para lograr viviendas seguras, habitables y sustentables, que reduzcan los impactos negativos en el medio ambiente.
- p) Coordinar la integración y administrar el padrón de prestadores de servicio en materia de asistencia técnica que proporcionen asesoría y acompañamiento a la población de bajos ingresos para desarrollar de mejor manera sus procesos productivos y de gestión del hábitat, así como proponer e instrumentar acciones que brinden capacitación a los prestadores de servicios en materia de asistencia técnica de los programas que opera la Comisión.
- q) Establecer el sistema de evaluación del desempeño de los prestadores de servicios que dan el apoyo a los programas presupuestarios que opera la Comisión; así como autorizar la aplicación de los criterios de medición de efectividad del desempeño de los prestadores de servicios en materia de asistencia técnica para asegurar la correcta operación de los programas presupuestarios de la CONAVI.
- r) Colaborar en las acciones necesarias para el otorgamiento y entrega del Premio Nacional de Vivienda.
- s) Definir estrategias de sustentabilidad en las acciones de vivienda social en las que interviene la Comisión para mejorar las condiciones de habitabilidad de la población objetivo y reducir su impacto en el entorno; así como, promover la elaboración y actualización de normas oficiales, mexicanas y promover la estandarización de lineamientos en materia de sustentabilidad y reducción de riesgo.
- t) Establecer el marco técnico normativo de los programas de vivienda para agilizar y facilitar, la ejecución de los proyectos de intervención, mediante mecanismos técnicos y tecnológicos, así como los vínculos con agentes externos que permitan la definición de criterios normativos que procuren el cumplimiento de los componentes que integran una vivienda adecuada.
- u) Fomentar la participación de los sectores público, social y privado en esquemas de financiamiento dirigidos al desarrollo y aplicación de ecotecnias en materia de vivienda y saneamiento, para que cumplan con parámetros de certificación y con los principios de una vivienda adecuada.
- v) Proponer al Instituto Nacional de Estadística y Geografía los indicadores que en materia de vivienda deberán considerarse en el levantamiento de censos nacionales, encuestas de vivienda, económicas y sociodemográficas, y otros conteos a fin de establecer en perspectiva la situación presente de la Nación.
- w) Colaborar en la expedición de convenios de colaboración con expertos en vivienda que permitan el intercambio de experiencias en la elaboración y evaluación de criterios y lineamientos de edificación de vivienda, para lograr viviendas seguras, habitables y sustentables.



- x) Promover y apoyar la constitución de organismos de certificación y normalización, unidades de verificación y laboratorios de prueba a fin de contar con las normas y mecanismos que coadyuven a la habitabilidad, seguridad y calidad de las viviendas y desarrollos habitacionales, de conformidad con las disposiciones aplicables.
- y) Determinar metodologías para identificar las zonas de intervención mediante el análisis territorial para la adecuada planeación y operación, así como el seguimiento de los programas presupuestarios que opera la CONAVI para la elaboración de informes y reportes.
- z) Validar los criterios de elegibilidad y líneas de apoyo de acuerdo con las reglas de operación de los programas que opera la Comisión, así como corroborar la aplicación de las líneas de apoyo relativas al diseño y sustentabilidad de la vivienda.
- aa) Controlar el padrón de beneficiarios; para realizar el seguimiento de la aplicación de los recursos asociados de los programas que opera la Comisión.
- bb) Colaborar en la operación y funcionamiento del Sistema Nacional de Información e Indicadores de Vivienda, así como colaborar con el Instituto Nacional de Estadística y Geografía y los Organismos Nacionales de Vivienda la actualización periódica de la información de la cuenta satélite de vivienda en México, que permita conocer a profundidad el efecto del sector en el contexto global de la economía.
- cc) Proponer a partir de la recepción y análisis sistemático de la demanda ciudadana, proyectos institucionales y extraordinarios que atiendan problemáticas específicas que por su relevancia requieran un tratamiento especial, dentro del ámbito de las atribuciones de la Comisión.
- dd) Establecer los lineamientos para la relación de la Comisión con la ciudadanía y coordinar la atención a las peticiones, así como proporcionar orientación a la demanda ciudadana en materia de vivienda, a fin de brindar respuestas para la población solicitante.
- ee) Fungir como enlace entre distintas áreas de la Comisión para la atención y resolución de solicitudes ciudadanas, con el fin de agilizar los tiempos de atención.
- ff) Promover la participación de las personas beneficiarias de los programas que opera la Comisión, a través de la integración y operación de Comités de Contraloría Social para el seguimiento, supervisión y vigilancia del cumplimiento de las metas y acciones comprometidas; así como de la correcta aplicación de los recursos públicos asignados al mismo, de acuerdo con las disposiciones establecidas por la Secretaría de la Función Pública.
- gg) Representar a la Comisión ante las diversas instancias del sector público, ligadas a la ejecución de políticas y programas del sector vivienda, relacionadas con la participación ciudadana.
- hh) Establecer el sistema de captación de demanda ciudadana y asegurar su correcto funcionamiento, así como un sistema de información estadística derivado de la demanda ciudadana para llevar un control de la atención que se proporciona.



- ii) Vigilar que sean atendidas las solicitudes de información de las diversas instancias de control y fiscalización; para dar cumplimiento a los requerimientos; así como controlar la información y documentación que se derive de las revisiones y auditorías practicadas a sus atribuciones y responsabilidades.
- jj) Cumplir con las atribuciones y/o actividades que le sean delegadas por su superior jerárquico para el cumplimiento de sus funciones.

DIRECCIÓN DE COOPERACIÓN Y EVALUACIÓN TÉCNICA

Objetivo

Coordinar el registro y evaluación del desempeño de los prestadores de servicios de la comisión, así como establecer los vínculos de cooperación institucionales necesarios para contribuir a la creación, ejecución y desarrollo de estudios; a través de métodos, procesos y capacidades que fortalezcan el programa de vivienda, en cumplimiento con la normatividad vigente.

Funciones

- a) Establecer vínculos con organizaciones e instituciones de los sectores público y privado, e instancias nacionales e internacionales, para realizar análisis y estudios en materia de vivienda que fortalezcan el programa de vivienda.
- b) Coordinar acciones para promover convenios de colaboración con organismos nacionales e internacionales, principalmente con los multilaterales y otras comisiones de vivienda internacionales, para acceder a las mejores prácticas en materia de vivienda.
- c) Promover la organización de foros, estudios, presentaciones, congresos y reuniones de trabajo relativas a los estudios técnicos, cooperaciones y convenios que la Comisión tenga con instituciones públicas y multilaterales.
- d) Dar seguimiento a los acuerdos y comunicados para dar seguimiento a los avances generados a partir de las colaboraciones con instancias y organismos nacionales e internacionales.
- e) Promover los vínculos con organizaciones, organismos e instituciones de los sectores público y privado, e instancias nacionales e internacionales, para permitir la cooperación necesaria y el fortalecimiento de las capacidades institucionales, así como de los prestadores de servicios en materia de asistencia técnica que participan en el programa de vivienda de la CONAVI.
- f) Proponer los criterios y lineamientos para promover la inscripción de prestadores de servicios en materia de asistencia técnica que proporcionen asesoría y acompañamiento a la población de bajos ingresos para desarrollar de mejor manera sus procesos productivos y de gestión del hábitat.



- g) Integrar y administrar el padrón de prestadores de servicios en materia de asistencia técnica para que proporcionen asesoría y acompañamiento a la población de bajos ingresos.
- h) Proponer acciones que brinden capacitación a los prestadores de servicios en materia de asistencia técnica de los programas que opera la Comisión.
- i) Supervisar los criterios de medición del desempeño de los prestadores de servicios en materia de asistencia técnica para dar apoyo a los programas presupuestarios que opera la Comisión.
- j) Apoyar a la Subdirectora o Subdirector General en la elaboración del programa nacional de vivienda en coordinación con la SEDATU para para que se ejecute de conformidad con la Política Nacional de Vivienda.
- k) Participar con las acciones necesarias para el otorgamiento y entrega del premio nacional de vivienda.
- l) Emitir los lineamientos y criterios para el correcto funcionamiento del Órgano colegiado que regula y aprueba la integración del padrón de prestadores de servicio en materia de asistencia técnica, así como dar seguimiento de los acuerdos que en éste se tomen.
- m) Proponer el establecimiento del sistema de evaluación del desempeño de los prestadores de servicios, con el objeto de verificar el cumplimiento de los objetivos del programa.
- n) Controlar las actividades relativas al registro de Organismos Ejecutores de Obra (OEO) con la finalidad de generar un padrón confiable de acuerdo a la normativa aplicable.
- o) Verificar que sean atendidos los requerimientos efectuados por los órganos fiscalizadores, de control interno, evaluación y en su caso de transparencia, para su solventación en los tiempos establecidos.
- p) Promover que sean atendidas las solicitudes de información de las diversas instancias de control y fiscalización, así como controlar la información y documentación que se derive de las revisiones y auditorías practicadas para dar cumplimiento a sus atribuciones y responsabilidades.
- q) Dirigir la realización de estudios y diagnósticos en materia de vivienda que coadyuven al diseño y a la operación de los programas presupuestarios de la CONAVI.
- r) Cumplir con las atribuciones y/o actividades que le sean delegadas por su superior jerárquico para el cumplimiento de sus funciones.

SUBDIRECCIÓN DE REGISTRO DE PRESTADORES DE SERVICIOS EN MATERIA DE ASISTENCIA TÉCNICA

Objetivo

Controlar el registro y administración del padrón de prestadores de servicios en materia de asistencia técnica para dar cumplimiento a los programas que opera la Comisión Nacional de Vivienda de conformidad con la normatividad vigente.



Funciones

- a) Administrar el proceso de registro de los diversos prestadores de servicios en materia de asistencia técnica, para conformar el padrón de prestadores servicios de los programas que opera la CONAVI.
- b) Colaborar con las áreas operativas de la CONAVI en las actividades que le facilite la generación de las opiniones que dan viabilidad para la incorporación de los prestadores de servicios en materia de asistencia técnica, al padrón, conforme a la normativa aplicable.
- c) Elaborar los informes y reportes operativos que permitan la gestión en materia de asistencias técnicas, para la asignación a los beneficiarios de los programas que opera la CONAVI.
- d) Proponer de conformidad con la cobertura y capacidad técnica declarada, a los prestadores de servicios en materia de asistencia técnica, para operar en los distintos territorios del país.
- e) Supervisar que los expedientes y asuntos que correspondan, relativos al registro de prestadores de servicios en materia de asistencia técnica que cumplan con los requerimientos para obtener su formalización y registro ante el Comité de Evaluación Técnica.
- f) Proponer lineamientos y criterios para mejorar la administración del registro y padrón de prestadores de servicios.
- g) Supervisar el funcionamiento del sistema informático de registro de prestadores de servicios en materia de asistencia técnica para contar con la información actualizada.
- h) Aplicar mecanismos de vinculación con las áreas responsables para la oportuna atención de las inconformidades de los Comités derivadas de la actuación y respuesta de los servidores públicos de la Comisión y de los prestadores de servicios en materia de asistencia técnica.
- i) Colaborar en lo necesario para llevar a cabo la aplicación de evaluación del desempeño de los prestadores de servicios, para verificar el cumplimiento de los requerimientos de la CONAVI.
- j) Atender las solicitudes de información de las diversas instancias de control y fiscalización, así como controlar la información y documentación que se derive de las revisiones y auditorías practicadas para el cumplimiento de sus atribuciones y responsabilidades.
- k) Cumplir con las atribuciones y/o actividades que le sean delegadas por su superior jerárquico para el cumplimiento de sus funciones.

SUBDIRECCIÓN DE EVALUACIÓN AL DESEMPEÑO DE PRESTADORES DE SERVICIOS DE ASISTENCIA TÉCNICA

Objetivo



Ejecutar el proceso de la evaluación del desempeño de los prestadores de servicios que participan en los programas de la Comisión Nacional de Vivienda con base en los criterios y lineamientos que para ello se emitan.

Funciones

- a) Coordinar el sistema de evaluación del desempeño de los prestadores de servicios en materia de asistencia técnica para dar apoyo a los programas presupuestarios que opera la Comisión.
- b) Aplicar los lineamientos y criterios de medición de efectividad del desempeño de los prestadores de servicios en materia de asistencia técnica, para asegurar la operación de los programas presupuestarios de la CONAVI.
- c) Desarrollar estrategias operativas para la evaluación del desempeño de los diversos prestadores de servicios en materia de asistencia técnica que operan con recursos de la Comisión, para verificar el cumplimiento de las metas y objetivos institucionales en materia.
- d) Generar el informe de resultados para dar a conocer el desempeño de los prestadores de servicio en materia de asistencia técnica ante el Comité de Evaluación Técnica.
- e) Realizar las acciones de coordinación que correspondan para la aplicación de los instrumentos de evaluación del sistema.
- f) Proponer los ajustes normativos necesarios para el correcto funcionamiento del sistema informático.
- g) Participar con organizaciones, organismos e instituciones de los sectores público y privado, e instancias nacionales e internacionales, para permitir la cooperación necesaria y el fortalecimiento de las capacidades institucionales, así como de los prestadores de servicios en materia de asistencia técnica que colaboren en el programa de vivienda de la CONAVI.
- h) Realizar el seguimiento de los expedientes de los procesos de evaluación del desempeño de prestadores de servicios en materia de asistencia técnica, para que los informes de éstos sean presentados ante el Comité de Evaluación Técnica.
- i) Participar en los temas relacionados con el desempeño de prestadores de servicios en materia de asistencia técnica, para que los informes sean presentados ante el Comité de Evaluación Técnica.
- j) Atender las solicitudes de información de las diversas instancias de control y fiscalización, así como controlar la información y documentación que se derive de las revisiones y auditorías practicadas conforme a sus atribuciones y responsabilidades.
- k) Cumplir con las atribuciones y/o actividades que le sean delegadas por su superior jerárquico para el cumplimiento de sus funciones.

JEFE DE DEPTO. DE CONTROL, APOYO Y ATENCIÓN A PRESTADORES DE SERVICIOS EN MATERIA DE ASISTENCIA TÉCNICA



Objetivo

Administrar el padrón de prestadores de servicios en materia de asistencia técnica para los programas que opera la Comisión Nacional de Vivienda en cumplimiento a la normatividad vigente.

Funciones

- a) Gestionar las acciones para el funcionamiento del Comité de Evaluación Técnica dando cumplimiento a los dos principios básicos de dicho Órgano Colegiado; que son la aprobación de prestadores de servicios y presentación de los resultados del desempeño de éstos.
- b) Verificar la integración de las carpetas de casos de los prestadores de servicios para su presentación ante el Comité de Evaluación Técnica.
- c) Realizar las gestiones necesarias para facilitar la información que se requiera para la presentación de los casos ante el Comité de Evaluación Técnica.
- d) Atender las solicitudes de información de las diversas instancias de control y fiscalización, así como controlar la información y documentación que se derive de las revisiones y auditorías practicadas conforme a sus atribuciones y responsabilidades.
- e) Formalizar la constitución de prestadores de servicios en materia de asistencia técnica, a través de la integración de expedientes para obtener su registro ante el Comité de Evaluación Técnica.
- f) Participar en los procesos para la modificación de la normatividad referente a los procesos de registro y evaluación de los prestadores de servicios, así como al funcionamiento del Comité de Evaluación Técnica.
- g) Coordinar el funcionamiento del sistema informático de registro de prestadores de servicios en materia de asistencia técnica para contar con la información actualizada.
- h) Aplicar los mecanismos de vinculación con las áreas responsables para la atención de las inconformidades de los comités derivadas de la actuación y respuesta de los servidores públicos de la Comisión y de los prestadores de servicios en materia de asistencia técnica.
- i) Cumplir con las atribuciones y/o actividades que le fueran delegadas por su superior jerárquico para el cumplimiento de sus funciones.

DIRECCIÓN DE ANÁLISIS DE INFORMACION TERRITORIAL Y SEGUIMIENTO DE PROGRAMAS DE VIVIENDA

Objetivo

Dirigir el diseño de metodologías para identificar las zonas de intervención mediante el análisis territorial para la planeación, operación y el seguimiento de los programas presupuestarios que opera la CONAVI; a través de la elaboración de informes y reportes en cumplimiento de la normatividad vigente.



Funciones

- a) Evaluar el estado de la vivienda mediante el uso de diferentes metodologías para contribuir a la planeación y ejecución de la Política Nacional de Vivienda.
- b) Evaluar el rezago habitacional, calidad y espacios de la vivienda, así como servicios básicos para contribuir en la identificación de las necesidades de vivienda.
- c) Determinar las zonas de intervención de los programas que opera la Comisión mediante el análisis territorial, para la priorización de las acciones de vivienda.
- d) Consolidar la integración de los padrones de beneficiarios con relación a los programas que opera la Comisión para efectos de transparencia y rendición de cuentas.
- e) Coordinar la elaboración de reportes e informes de los avances de los programas que opera la Comisión para efectos de transparencia y rendición de cuentas.
- f) Evaluar las solicitudes de los potenciales beneficiarios de los programas, para dar cumplimiento a los criterios de elegibilidad de los mismos planteados en reglas de operación y/o lineamientos correspondientes.
- g) Supervisar el proceso de aplicación del subsidio de los beneficiarios de los programas que opera la comisión, para definir el padrón de beneficiarios.
- h) Vigilar la operación, funcionamiento y actualización de la información del Sistema Nacional de Información e Indicadores de Vivienda para dar cumplimiento a la Ley de Vivienda.
- i) Validar metodologías y estrategias de análisis de información espacial para la focalización de los programas que opera la Comisión.
- j) Vigilar que se les de asesoría a las áreas respectivas de la Comisión para la utilización y manejo de la información geoestadística, resultado del análisis espacial.
- k) Promover que sean atendidas las solicitudes de información de las diversas instancias de control y fiscalización, así como controlar la información y documentación que se derive de las revisiones y auditorías practicadas para el cumplimiento de sus atribuciones y responsabilidades.
- l) Cumplir con las atribuciones y/o actividades que le fueran delegadas por su superior jerárquico para el cumplimiento de sus funciones.

SUBDIRECCIÓN DE LOGÍSTICA TERRITORIAL

Objetivo

Proponer metodologías y estrategias para el análisis de información espacial con la finalidad de generar información e indicadores referentes al sector, para el intercambio de datos con las áreas respectivas de conformidad con la normatividad vigente.

Funciones



- a) Proponer metodologías y estrategias de análisis de información espacial para la focalización de los programas que opera la Comisión.
- b) Integrar la información geoestadística y socioeconómica de los solicitantes y de los beneficiarios de los programas de vivienda.
- c) Participar con las áreas operativas de la Comisión, en la planeación de las intervenciones en el territorio para realizar el seguimiento de los programas de vivienda.
- d) Proponer las rutas y la programación de las visitas operativas para colaborar en la obtención de la información de los solicitantes de los programas.
- e) Asesorar a las áreas respectivas, para la utilización y manejo de la información geoestadística, resultado del análisis espacial.
- f) Verificar las solicitudes de subsidio de los posibles beneficiarios mediante la validación de la identidad del beneficiario para dar cumplimiento a los criterios de elegibilidad de las Reglas de Operación y Lineamientos.
- g) Colaborar en la administración de la aplicación móvil o mecánica de levantamiento establecida por la CONAVI de la cédula de información socioeconómica de los beneficiarios de los programas de vivienda que opera la Comisión.
- h) Analizar el rezago habitacional, calidad y espacios de la vivienda, así como servicios básicos para contribuir en la identificación de las necesidades de vivienda.
- i) Definir las zonas de intervención de los programas que opera la Comisión mediante el análisis territorial, para la priorización de las acciones de vivienda.
- j) Atender los requerimientos de información de las instancias fiscalizadoras para asegurar que se entreguen los requerimientos de información en tiempo y forma.
- k) Atender las solicitudes de información de las diversas instancias de control y fiscalización, así como controlar la información y documentación que se derive de las revisiones y auditorías practicadas para el cumplimiento de sus atribuciones y responsabilidades.
- l) Cumplir con las atribuciones y/o actividades que le sean delegadas por su superior jerárquico para el cumplimiento de sus funciones.

DIRECCIÓN DE PLANEACIÓN Y EVALUACIÓN INSTITUCIONAL

Objetivo

Coordinar con las áreas de la Comisión, la formulación de proyectos, programas y estrategias de mayor impacto en la planeación, diseño y evaluación de los mismos para el logro de los objetivos institucionales conforme a la normatividad vigente.

Funciones



- a) Coordinar la integración del sistema de planeación y del establecimiento de metas, tiempos, responsables, instrumentos de acción y recursos necesarios para el logro de los objetivos de mediano y largo plazo fijados en el Plan Nacional de Desarrollo y el Programa Sectorial respectivo, que establezca el marco de referencia para el desarrollo de las actividades de la CONAVI dentro del Sistema de Planeación Nacional.
- b) Proponer acciones de mejora de estrategias, proyectos o programas a cargo de la Comisión para responder a las tendencias eficaces o nuevas necesidades de la población.
- c) Participar con otras instancias, en torno al diseño de estrategias y políticas de la organización para establecer canales de colaboración.
- d) Coordinar con las áreas responsables de los programas presupuestarios y con la SEDATU, el diseño de la matriz de indicadores para resultados (MIR), así como su registro y seguimiento, para asegurar el cumplimiento de metas.
- e) Coordinar con las áreas responsables de la CONAVI y con la SEDATU, la formulación, modificación y actualización de las reglas de operación necesarias para llevar a cabo las acciones de vivienda de los programas presupuestarios.
- f) Conducir el proceso de administración de riesgos institucional de la Comisión, para asegurar el cumplimiento de las acciones comprometidas por las áreas para mitigar y controlar los riesgos.
- g) Coordinar la evaluación de los proyectos o programas para verificar el cumplimiento de los términos de referencia de los estudios contratados, analizando los resultados obtenidos en evaluaciones de proyectos y programas para detectar oportunidades de mejora o resolución de problemas.
- h) Asesorar a otras áreas de la Comisión para conocer o aplicar metodologías o técnicas de planeación y evaluación en proyectos o programas con el fin de mejorar la operación de los mismos.
- i) Evaluar y dar seguimiento a la política de subsidios para la vivienda del Gobierno Federal de conformidad con lo previsto en la ley, en el Plan Anual de Evaluación, el Programa Nacional de Vivienda y demás disposiciones aplicables.
- j) Difundir las disposiciones normativas y operativas en materia de planeación y evaluación a las áreas de la Comisión para que las conozcan y en su caso, realicen las acciones pertinentes.
- k) Asegurar que se ejecute el Programa Institucional y dar seguimiento a la entrega de información sobre la ejecución de la Política Nacional de la Vivienda y los Programas Institucionales.
- l) Dirigir los anexos técnicos para los estudios de evaluación de las acciones y programas de la Comisión, para que se ejecuten las evaluaciones a los Programas de Vivienda de la institución.



- m) Coordinar los procedimientos y documentos necesarios para realizar la evaluación de cada uno de los programas institucionales de la Comisión, así como las evaluaciones internas y externas con relación a la atención a los aspectos susceptibles de mejorar establecidos por el CONEVAL y la SHCP.
- n) Representar a la Comisión ante las instancias federales competentes en materia de planeación y evaluación de programas para conocer las disposiciones que emitan en materia de planeación y evaluación y en su caso, para implementarlas en la CONAVI, así como llevar a cabo las evaluaciones definidas en el Programa Anual de Evaluación vigente.
- o) Coordinar y verificar que sean atendidos los requerimientos efectuados por los órganos fiscalizadores, de control interno, evaluación y en su caso de transparencia, para solventarlos en el tiempo establecido.
- p) Proporcionar los informes para efectos de rendición de cuentas (informe de gobierno, para presidencia, trimestrales e informes de autoevaluación y gestión de la Dirección General).
- q) Coordinar la validación de las evaluaciones de los programas presupuestarios establecidas en el programa anual de evaluación publicado por la SHCP y el CONEVAL para dar cumplimiento a las disposiciones normativas vigentes.
- r) Coordinar la integración de los informes de gestión de los Programas Institucionales para que sean presentados ante la Coordinadora de Sector o Instituciones Fiscalizadoras o Evaluadoras.
- s) Promover que sean atendidas las solicitudes de información de las diversas instancias de control y fiscalización, así como controlar la información y documentación que se derive de las revisiones y auditorías practicadas para cumplir con sus atribuciones y responsabilidades.
- t) Cumplir con las atribuciones y/o actividades que le sean delegadas por su superior jerárquico para el cumplimiento de sus funciones.

SUBDIRECCIÓN DE EVALUACIÓN INSTITUCIONAL

Objetivo

Diseñar propuestas de planeación; a través de la definición de criterios y procedimientos para supervisar y coordinar las actividades de evaluación de programas de la Comisión Nacional de Vivienda, de conformidad a la normatividad en materia de evaluación.

Funciones

- a) Efectuar el seguimiento a las evaluaciones de los programas presupuestarios establecidas en el Programa Anual de Evaluación publicado por la SHCP y el CONEVAL para dar cumplimiento a las disposiciones normativas vigentes.
- b) Definir los procedimientos y documentos necesarios para realizar la evaluación de cada uno de los programas solicitados.



- c) Efectuar el seguimiento a los resultados de las evaluaciones de proyectos y programas para detectar áreas de oportunidad o problemas en la operación de los mismos para un mejor desempeño.
- d) Evaluar la instrumentación de las acciones de mejora de estrategias o programas a cargo de la Comisión, para responder a tendencias eficaces o nuevas necesidades de la población.
- e) Asesorar a las áreas de la comisión en relación con metodologías de evaluación de proyectos y programas, para mejorar su operación e implementar medidas correctivas.
- f) Apoyar en la difusión de las disposiciones normativas y operativas en materia de evaluación a las diferentes áreas de la Comisión para la aplicación de las acciones pertinentes.
- g) Participar ante las instancias federales competentes en materia de evaluación de programas para llevar a cabo las evaluaciones definidas en el Programa Anual de Evaluación vigente.
- h) Apoyar en el diseño de indicadores de desempeño para la evaluación de resultados de los programas presupuestarios de la Comisión.
- i) Coordinar con las áreas responsables de los programas presupuestarios de la CONAVI, el diseño de la matriz de indicadores para resultados (MIR), así como su registro y seguimiento, para asegurar el cumplimiento de metas.
- j) Verificar los resultados de las metas e indicadores de desempeño de los programas para generar los informes correspondientes.
- k) Participar en la elaboración, modificación y actualización de las reglas de operación de los programas a cargo de la Comisión para su aprobación por la Junta de Gobierno.
- l) Participar en propuestas de los anexos técnicos para la realización de estudios de evaluación de las acciones y programas de la Comisión, para ejecutar las evaluaciones a los programas de vivienda de la Comisión.
- m) Participar en la elaboración de los informes para efectos de rendición de cuentas (informe de gobierno, para presidencia, trimestrales e informes de autoevaluación y gestión de la Dirección General).
- n) Atender las solicitudes de información de las diversas instancias de control y fiscalización, así como controlar la información y documentación que se derive de las revisiones y auditorías practicadas para dar cumplimiento a sus atribuciones y responsabilidades.
- o) Cumplir con las atribuciones y/o actividades que le sean delegadas por su superior jerárquico para el cumplimiento de sus funciones.

SUBDIRECCIÓN DE ANÁLISIS DE INFORMACIÓN

Objetivo



Participar en la implementación del sistema de monitoreo y reporte de las acciones en materia de sustentabilidad, para asegurar el ejercicio del recurso, en las acciones de vivienda en las que interviene la Comisión Nacional de Vivienda, con la finalidad de mejorar las condiciones de vida de la población objetivo, con apego a la normatividad en la materia.

Funciones

- a) Participar en la identificación de las necesidades de capacitación de los prestadores de servicios en materia de asistencia técnica de la CONAVI relacionados con temas de sustentabilidad, reducción de riesgo, diseño, accesibilidad y adecuación cultural, con el objeto de atender los criterios de la vivienda adecuada.
- b) Participar en las acciones de capacitación necesarias para los prestadores de servicios en materia de asistencia técnica y servidores públicos de la CONAVI, en materia de sustentabilidad, reducción de riesgo, diseño, accesibilidad y adecuación cultural, para fortalecer sus capacidades técnicas que impulsen la vivienda adecuada.
- c) Diseñar el mecanismo de monitoreo de las acciones en materia de sustentabilidad en los programas que opera la CONAVI, para dar cumplimiento a los objetivos de reducción de emisiones establecidos en las contribuciones previstas y determinadas a nivel Nacional.
- d) Participar en la construcción de indicadores en materia de sustentabilidad, reducción de riesgo, diseño, accesibilidad y adecuación cultural, de los programas que opera la CONAVI, para que permitan valorar las características de la vivienda adecuada en los procesos de asistencia técnica.
- e) Contribuir en el desarrollo de proyectos y estudios en vinculación con el área correspondiente de la CONAVI, en materia de sustentabilidad y reducción de riesgo, para identificar las zonas de intervención de los programas a cargo de la CONAVI.
- f) Contribuir en el seguimiento de los resultados de las metas e indicadores de desempeño de los programas para generar los informes correspondientes en los que participa.
- g) Atender los requerimientos efectuados por los Órganos Fiscalizadores, de Control Interno, Evaluación, en su caso de transparencia, para solventarlos en el tiempo establecido.
- h) Atender las solicitudes de información de las diversas instancias de control y fiscalización, así como controlar la información y documentación que se derive de las revisiones y auditorías practicadas conforme a sus atribuciones y responsabilidades.
- i) Cumplir con las atribuciones y/o actividades delegadas por su superior jerárquico, para el cumplimiento de sus funciones.

DIRECCIÓN DE ATENCIÓN CIUDADANA

Objetivo

Coordinar los mecanismos de comunicación que generen la vinculación institucional con la ciudadanía, estableciendo canales eficientes para la captación, registro, procesamiento y



diagnóstico de la demanda, en apego a la Ley de Vivienda y demás disposiciones aplicables; otorgando orientación respecto de los programas a cargo de la Comisión Nacional de Vivienda.

Funciones

- a) Coordinar la atención de las peticiones, sugerencias, quejas y denuncias ciudadanas, recibidas a través del Sistema Integral de Atención Ciudadana de Presidencia (SIDAC), oficialía de partes, atención presencial, llamadas telefónicas, correo electrónico y postal, así como del Portal de Atención Ciudadana (en construcción).
- b) Definir mecanismos para la orientación ciudadana sobre los apoyos y alternativas que en materia de vivienda ofrece el gobierno federal mediante las instancias responsables.
- c) Asesorar a la población interesada, sobre los objetivos, lineamientos y alcances de los programas a cargo de la Comisión para dar información en materia de vivienda.
- d) Conducir la implementación del sistema electrónico de captación de demanda ciudadana, para asegurar su correcto funcionamiento.
- e) Establecer enlaces de comunicación con las diversas instancias del sector público, ligadas a la implementación de políticas y programas del sector vivienda, relacionadas con la participación ciudadana.
- f) Coordinar las actividades del equipo responsable para atender la demanda ciudadana, recibida por el Sistema Electrónico de Captación de Demanda Ciudadana, Sistema de Presidencia (SIDAC), oficialía de partes, atención presencial, llamadas telefónicas, correo electrónico y postal.
- g) Verificar la asignación de los enlaces con las diferentes áreas de la CONAVI, para que den atención a la demanda ciudadana.
- h) Dirigir los trabajos para promover la participación ciudadana de los beneficiarios de los programas que opera la Comisión, a través de la Contraloría Social.
- i) Proponer a partir del análisis de la demanda recibida a través los diversos canales de comunicación con la ciudadanía, proyectos institucionales y extraordinarios, para atender problemáticas específicas que por su relevancia requieran un tratamiento especial.
- j) Administrar y generar informes de las acciones para dar atención a la ciudadanía; así como la información estadística producto de la demanda recibida.
- k) Emitir informes mensuales sobre las actividades del área para dar transparencia a las acciones instrumentadas.
- l) Vigilar que las demandas ciudadanas se registren y se procesen para que sean atendidas emitiendo respuestas y en su caso de ser procedente, resolverlas.
- m) Coordinar los mecanismos de vinculación con las áreas responsables para la oportuna atención de las inconformidades de los Comités derivadas de la



- actuación y respuesta de los servidores públicos de la Comisión y prestadores de servicios.
- n) Coordinar las actividades del personal de la Subdirección General, vinculado con temas de atención ciudadana, para la realización de asambleas informativas con personas beneficiarias de los programas a cargo de la Comisión en los municipios y/o localidades que corresponda.
 - o) Promover que sean atendidas las solicitudes de información de las diversas instancias de control y fiscalización, así como controlar la información y documentación que se derive de las revisiones y auditorías practicadas conforme a sus atribuciones y responsabilidades.
 - p) Cumplir con las atribuciones y/o actividades que le sean delegadas por su superior jerárquico para el cumplimiento de sus funciones.

SUBDIRECCIÓN DE CONTRALORÍA SOCIAL

Objetivo

Asegurar el cumplimiento de la ejecución de las actividades y obligaciones en materia de Contraloría Social con relación a los Programas Presupuestarios de Vivienda a cargo de la Comisión; para dar cumplimiento a la normatividad vigente.

Funciones

- a) Proponer documentos normativos de contraloría social para los programas a cargo de la Comisión, requeridos por la Secretaría de la Función Pública.
- b) Coordinar las actividades del personal de la subdirección para la realización de asambleas informativas con personas beneficiarias de los programas a cargo de la Comisión en los municipios y/o localidades que corresponda.
- c) Identificar los municipios y/o localidades para coordinar la constitución de Comités de Contraloría Social que les corresponda.
- d) Verificar la integración de las carpetas, que contengan los formatos e información para mantenerla actualizada en el Sistema Informático de Contraloría Social.
- e) Atender las reuniones conducentes en la construcción de acuerdos pertinentes para el funcionamiento de la Contraloría Social en los Programas a cargo de la Comisión.
- f) Aplicar mecanismos de vinculación con las áreas responsables para la oportuna atención de las inconformidades de los Comités derivadas de la actuación y respuesta de los servidores públicos de la Comisión y prestadores de servicios en materia de asistencia técnica.
- g) Atender los asuntos canalizados a las diversas áreas de la Comisión, para llevar el seguimiento de las peticiones y demandas de los Comités.
- h) Proponer estrategias de capacitación para los funcionarios y asistentes técnicos en materia de Contraloría social.



- i) Apoyar en la atención de los requerimientos efectuados por los Órganos de Control Interno, Evaluación y en su caso de Transparencia, en materia de Contraloría Social, para su solventación en los tiempos establecidos.
- j) Atender las solicitudes de información de las diversas instancias de control y fiscalización, así como controlar la información y documentación que se derive de las revisiones y auditorías practicadas para el cumplimiento de sus atribuciones y responsabilidades.
- k) Cumplir con las atribuciones y/o actividades delegadas por su superior jerárquico, para el cumplimiento de sus funciones.

SUBDIRECCIÓN GENERAL DE ADMINISTRACIÓN Y FINANCIAMIENTO

Objetivo

Dirigir la implementación de los esquemas, acciones y programas de cofinanciamiento para la vivienda adecuada, en sus diferentes tipos y modalidades, priorizando la atención a la población en situación de pobreza para facilitar el acceso a los recursos y al financiamiento público y privado relacionado con la construcción y mejoramiento de vivienda conforme a la normatividad vigente; así como controlar los recursos humanos, materiales, financieros, de tecnologías de la información y comunicaciones, servicios generales, bienes muebles e inmuebles y adquisiciones; así como de obras y servicios proporcionando los recursos necesarios para la operación de la Comisión.

Funciones

- a) Promover con las instancias correspondientes esquemas, mecanismos, acciones y programas de cofinanciamiento para la vivienda adecuada, en sus diferentes tipos y modalidades, priorizando la atención a la población en situación de pobreza, coordinando su ejecución con las instancias correspondientes.
- b) Fomentar acciones que faciliten el acceso a los recursos y al financiamiento público y privado para la construcción y mejoramiento de vivienda de los pueblos y comunidades rurales e indígenas, así como coordinar, concertar y ejecutar los programas que permitan mejorar sus espacios de convivencia.
- c) Proponer esquemas de subsidio, financiamiento, garantías, entre otros para promover el acceso de la población a una vivienda adecuada; así como proponer acciones para el desarrollo del mercado secundario y de arrendamiento de vivienda.
- d) Desarrollar instrumentos programáticos, financieros, administrativos y de fomento para apoyar las acciones de vivienda en sus diversos tipos y modalidades.
- e) Presentar a la Directora o Director General las estimaciones de ingresos, su programa operativo y su presupuesto general de gastos e inversión, así como los requerimientos de transferencias o subsidios de la Comisión para que sean sometidos a consideración del Ejecutivo Federal.



- f) Proponer a los gobiernos de las entidades federativas y municipales que aporten recursos para la ejecución de los programas federales en materia de vivienda, esquemas de financiamiento que contribuyan a mitigar el rezago habitacional.
- g) Dirigir los esquemas de financiamiento competencia de la Comisión, para su establecimiento en coordinación con el Gobierno Federal, Estatal y Municipal.
- h) Promover los alcances para la aplicación del subsidio en el esquema de cofinanciamiento conforme a las reglas establecidas por la Comisión, para la ejecución de los programas de vivienda.
- i) Emitir el listado de los posibles beneficiarios del esquema de cofinanciamiento para su atención de acuerdo con los criterios de priorización aplicables.
- j) Dirigir el proceso de adhesión de entidades ejecutoras para esquemas de financiamiento.
- k) Proponer con las entidades financieras esquemas operativos de cofinanciamiento para la vivienda adecuada, en sus diferentes tipos y modalidades.
- l) Dirigir las acciones de registro, control y seguimiento, para verificar que los subsidios otorgados en el esquema de cofinanciamiento cumplan con lo establecido en la normatividad vigente.
- m) Controlar las acciones para definir los instrumentos necesarios para la generación de cuentas bancarias.
- n) Coordinar las actividades y gestiones necesarias ante las instancias financieras, para que se realicen las transferencias de recursos, correspondientes a las solicitudes de ministración emitidas por las áreas responsables.
- o) Emitir el padrón de beneficiarias (os) del esquema de cofinanciamiento, para remitirse a la Secretaría de la Función Pública, con la finalidad de que se integre al padrón de los programas del Gobierno Federal.
- p) Proponer a los grupos de trabajo y a la Junta de Gobierno los proyectos institucionales o extraordinarios de vivienda social para dar atención a los sectores específicos de la población bajo los criterios de eficiencia, racionalidad y austeridad.
- q) Emitir acciones de cofinanciamiento para promover el desarrollo del mercado secundario y de arrendamiento de vivienda.
- r) Emitir instrumentos programáticos, financieros, administrativos y de fomento para la vivienda social en sus diversos tipos y modalidades.
- s) Dirigir la identificación de las fuentes de financiamiento para la vivienda social, tanto para hacer posible su oferta como la satisfacción de su demanda, así como los mecanismos para fomentar la participación y el financiamiento público, social y privado para la vivienda.
- t) Proponer programas de acompañamiento con el apoyo de la banca de desarrollo para acciones de vivienda.



- u) Dirigir la implementación de las estrategias de coordinación para el abatimiento de costos de la vivienda, así como los mecanismos que eviten prácticas indebidas que encarezcan el financiamiento y la adquisición de la vivienda.
- v) Autorizar esquemas de financiamiento con organismos internacionales y multilaterales; así como administrar los recursos del esquema de cofinanciamiento, derivado de los convenios para acceder a las mejores prácticas internacionales en materia de vivienda.
- w) Participar en una relación institucional con organismos internacionales, principalmente con los multilaterales y otras comisiones de vivienda para acceder a las mejores prácticas internacionales en materia de vivienda.
- x) Validar los anteproyectos de presupuesto anual, de adquisiciones, servicios generales y obra pública y servicios relacionados con la misma, así como el programa anual de capacitación, considerando los requerimientos de las unidades administrativas, para priorizar la atención a la población en situación de pobreza.
- y) Dirigir los procesos de organización, simplificación y modernización de la estructura, procedimientos y demás herramientas de orden administrativo, de recursos humanos, materiales y en materia de tecnologías de la información y comunicaciones, para dar cumplimiento a la normatividad vigente.
- z) Vigilar que se implementen los principios y bases generales para la organización y conservación, administración y preservación homogénea de los archivos en posesión de la Comisión; así como fomentar el resguardo, difusión y acceso público de archivos privados de relevancia histórica, social, cultural, científica y técnica de la nación para dar cumplimiento a las disposiciones normativas vigentes.
- aa) Dirigir la elaboración de los Programas Anuales de Adquisiciones, Arrendamientos y Servicios, Disposición Final de Bienes Muebles e Inmuebles, de realización de obras y prestación de servicios y de capacitación para los servidores públicos de la Comisión, así como las políticas, bases y programas generales que regulen los convenios, contratos, pedidos o acuerdos que la Comisión deba celebrar con terceros en estas materias, de conformidad con la normatividad vigente.
- bb) Dirigir el cumplimiento de las disposiciones que emita la Secretaría de Hacienda, en materia de estructura orgánica, niveles de puestos, las bases para la elaboración de tabuladores de sueldos, política salarial, capacitación, indicadores de evaluación de desempeño para los servidores públicos de la Comisión.
- cc) Participar en los Comités, Grupos de Trabajo y Órganos Colegiados de la Comisión, para dar cumplimiento a la normatividad aplicable.
- dd) Vigilar se notifique a las unidades administrativas las políticas y medidas de racionalidad, austeridad y disciplina presupuestaria que determine la H. Junta de Gobierno de la Comisión, para su cumplimiento en congruencia con las disposiciones que señale la autoridad federal competente.



- ee) Controlar los procesos de las relaciones laborales de la Comisión para dar cumplimiento a la normatividad vigente en la materia.
- ff) Implementar los lineamientos y políticas institucionales para los procesos de programación, presupuestación, organización y administración de los recursos humanos, relaciones laborales, recursos materiales, financieros y de tecnologías de la información y comunicaciones; así como en materia de adquisiciones, arrendamientos y servicios, de obra pública y servicios relacionados con la misma, para dar cumplimiento a la normatividad aplicable.
- gg) Dirigir los servicios de apoyo administrativo en materia de recursos humanos, de tecnologías de la información y comunicaciones, servicios generales, bienes muebles e inmuebles y adquisiciones. para atender los requerimientos de las unidades administrativas de la Comisión.
- hh) Validar las mejoras de la organización y el funcionamiento de la estructura, para que se efectúen las modificaciones considerando las particularidades, condiciones y características de la Comisión para dar cumplimiento a las disposiciones normativas vigentes.
- ii) Dirigir el cumplimiento de las normas, políticas y procedimientos para la administración de los recursos; humanos, financieros, materiales y servicios generales, y de tecnologías de la información y comunicaciones de la Comisión.
- jj) Controlar las acciones administrativas para atender los requerimientos de las instancias correspondientes, para la instrumentación de programas de austeridad, mejora de procesos, la implementación de sistemas de infraestructura tecnológica, descentralización y desconcentración de funciones, desregulación y fortalecimiento de Control Interno.
- kk) Autorizar las acciones de cofinanciamiento para la distribución de los recursos con base en el techo presupuestal autorizado y su calendario, de conformidad a los programas que tiene asignados la Comisión, conforme a la normatividad vigente.
- ll) Vigilar que sean atendidas las solicitudes de información de las diversas instancias de control y fiscalización, para dar cumplimiento a los requerimientos; así como controlar la información y documentación que se derive de las revisiones y auditorías practicadas conforme a sus atribuciones y responsabilidades.
- mm) Dirigir la integración del proyecto de presupuesto que contenga los anteproyectos de presupuesto anual, de adquisiciones, servicios generales y obra pública y servicios relacionados con la misma, para considerar los requerimientos de las unidades administrativas de la CONAVI.
- nn) Controlar los sistemas de seguridad tecnológica de las aplicaciones y de los sistemas de transmisión de voz y datos de la Comisión para evitar riesgos en la información institucional que se maneja.
- oo) Vigilar la aplicación de los principios y bases generales para la organización y conservación, administración y preservación homogénea de los archivos en posesión



de la Comisión; así como fomentar el resguardo, difusión y acceso público de archivos privados de relevancia Histórica, Social, Cultural, Científica y Técnica de la Nación.

- pp) Cumplir con las atribuciones y/o actividades que le sea delegadas por su superior jerárquico para el cumplimiento de sus funciones.

JEFE DE DEPARTAMENTO DE APOYO A LA SUBDIRECCIÓN GENERAL

Objetivo

Controlar la agenda de las actividades de la Subdirección General, para dar cumplimiento a los procesos administrativos que rigen su operación, de conformidad al marco normativo.

Funciones

- a) Proponer mecanismos de control y de respuesta a los diversos comunicados de la correspondencia, para dar atención a los asuntos de la Subdirección General.
- b) Apoyar en el seguimiento y control del avance en los asuntos, acuerdos y peticiones, canalizados y atendidos por las unidades administrativas de la CONAVI, para informar a la Subdirectora o Subdirector General el estatus de los mismos.
- c) Proponer a la Subdirectora o Subdirector general los asuntos y acuerdos que deben ser atendidos por las áreas para su seguimiento correspondiente.
- d) Coordinar los eventos dentro y fuera de las instalaciones en los que deba participar la Subdirectora o Subdirector General, para controlar la logística y administrar los recursos asignados para dichos eventos.
- e) Establecer comunicación permanente con las unidades administrativas de la CONAVI para el seguimiento y atención de los asuntos y acuerdos establecidos.
- f) Apoyar en dar atención a las solicitudes de información de las diversas instancias de control y fiscalización; para dar cumplimiento a los requerimientos; así como controlar la información y documentación que se derive de las revisiones y auditorías practicadas conforme a sus atribuciones y responsabilidades.
- g) Cumplir con las atribuciones y/o actividades que le fueran delegadas por su superior jerárquico para el cumplimiento de sus funciones.

DIRECCIÓN DE COFINANCIAMIENTO

Objetivo

Instrumentar acciones para la ejecución del Programa de Vivienda Social bajo el esquema de cofinanciamiento para la vivienda adecuada en beneficio de la población en situación de pobreza, canalizando los subsidios mediante la implementación de herramientas, técnicas de seguimiento y monitoreo, con el apoyo de la banca de desarrollo para el mejoramiento de las viviendas en el país.

Funciones



- a) Implementar con las instancias correspondientes esquemas, mecanismos y acciones, así como los programas de cofinanciamiento para la vivienda adecuada, en sus diferentes tipos y modalidades, priorizando la atención a la población en situación de pobreza.
- b) Promover el mayor alcance en la aplicación del subsidio para vivienda bajo el esquema de cofinanciamiento conforme a las reglas de operación del programa establecidas por la CONAVI.
- c) Coordinar las acciones de registro, control y seguimiento para verificar que los subsidios otorgados en el esquema de cofinanciamiento cumplan con lo establecido en la normatividad vigente.
- d) Emitir el listado de los posibles beneficiarios del esquema de cofinanciamiento para su atención de acuerdo con los criterios de priorización.
- e) Emitir el padrón de beneficiarios(as) del esquema de cofinanciamiento que se envía a la Secretaría de la Función Pública con la finalidad de que se integre al padrón de los programas del Gobierno Federal.
- f) Implementar esquemas de financiamiento con organismos internacionales y multilaterales y apoyar en la administración de los recursos que se operan bajo el esquema de cofinanciamiento, conforme a los convenios que promueven las mejores prácticas internacionales en materia de vivienda.
- g) Dirigir y verificar las acciones de supervisión y auditorías a las entidades ejecutoras adheridas al programa en la vertiente de cofinanciamiento, con la finalidad de corroborar que los subsidios otorgados cumplen con los requisitos establecidos en la normativa aplicable, asimismo; dar seguimiento al cumplimiento de la normativa vigente sobre la aplicación del subsidio y ejecutar las sanciones que en ella se establezcan.
- h) Promover que sean atendidas las solicitudes de información de las diversas instancias de control y fiscalización, así como controlar la información y documentación que se derive de las revisiones y auditorías practicadas conforme a sus atribuciones y responsabilidades.
- i) Verificar la implementación de acciones para solventar las observaciones determinadas por los órganos de control y fiscalización, para corregir las irregularidades detectadas en la operación del programa de cofinanciamiento y prevenir su recurrencia.
- j) Cumplir con las atribuciones y/o actividades que le sean delegadas por su superior jerárquico para el cumplimiento de sus funciones.

SUBDIRECCIÓN DE INTEGRACIÓN Y SEGUIMIENTO DE INFORMACIÓN

Objetivo



Coordinar la integración de informes relacionados sobre el desempeño de las acciones de planeación y ejecución de los programas a cargo de la CONAVI, con la finalidad de aportar elementos para la toma de decisiones ante la H. Junta de Gobierno o en las instancias solicitantes, de acuerdo con lo establecido en la normatividad en la materia.

Funciones

- a) Participar en las acciones de planeación y evaluación de los programas de la CONAVI para proporcionar información objetiva, que sirva de apoyo en la toma de decisiones.
- b) Coordinar los requerimientos de información para atender los asuntos relacionados con el Plan Nacional de Desarrollo, los Programas Específicos, los Programas Institucionales a nivel sectorial y demás programas en los que sea partícipe la CONAVI.
- c) Coadyuvar en la integración del programa de trabajo anual de la Comisión Nacional de Vivienda y en su seguimiento correspondiente.
- d) Coordinar la integración de los informes, periódicos o especiales, sobre las actividades de la CONAVI, para su presentación en la H. Junta de Gobierno o ante las instancias solicitantes.
- e) Participar en coordinación con las unidades administrativas de la CONAVI para difundir los resultados de la Comisión.
- f) Atender los requerimientos de las instancias correspondientes, para la instrumentación de programas de austeridad, mejora de procesos, implementación de sistemas de infraestructura tecnológica, descentralización y desconcentración de funciones, y desregulación y fortalecimiento de Control Interno.
- g) Reportar el avance y cumplimiento de los indicadores relacionados a los apoyos otorgados en el esquema de cofinanciamiento, de la matriz de indicadores de resultados del Programa de Vivienda Social.
- h) Auxiliar en la preparación de los informes trimestrales del Programa de Subsidios que se presentan a la Cámara de Diputados.
- i) Coadyuvar en la integración de la información que se reporta en la Plataforma Nacional de Transparencia, para dar cumplimiento a la normatividad vigente.
- j) Participar en el seguimiento al cumplimiento de los plazos de conclusión de obra de los apoyos otorgados en el esquema de cofinanciamiento, de conformidad con la normatividad aplicable.
- k) Participar en la aplicación y seguimiento de las sanciones y penas convencionales que se derivan del incumplimiento a la normatividad del Programa de Cofinanciamiento.
- l) Coadyuvar en la atención de las solicitudes de información de las diversas instancias de control y fiscalización, para dar cumplimiento a los requerimientos; así como controlar la información y documentación que se derive de las revisiones y auditorías practicadas conforme a sus atribuciones y responsabilidades.
- m) Cumplir con las atribuciones y/o actividades que le fueran delegados por su superior jerárquico para el cumplimiento de sus funciones.



DIRECCIÓN DE DISEÑO DE PROCESOS DE FINANCIAMIENTO Y SUBSIDIOS.

Objetivo

Dirigir la operación de la plataforma tecnológica, conforme a la normatividad vigente, para operar y administrar los apoyos que se otorguen a los beneficiarios; con la finalidad de satisfacer las necesidades de registro, validación y autorización operativa.

Funciones

- a) Vigilar que la plataforma tecnológica de operación de apoyos que satisfaga las necesidades de: registro, validación y autorización operativa para el otorgamiento de apoyos de acuerdo con lo establecido en la normatividad vigente.
- b) Aprobar los requerimientos de diseño y construcción o mejoras de la plataforma tecnológica de operación de apoyos, que satisfaga las necesidades de registro, validación y autorización operativa para el otorgamiento de apoyos de acuerdo con lo establecido en la normatividad vigente.
- c) Supervisar la carga de presupuesto en la plataforma tecnológica operativa de apoyos de la CONAVI, que presente la estructura correcta con respecto a las entidades federativas, modalidades y programa o esquemas autorizados para el ejercicio del presupuesto otorgado para los programas conferidos a la CONAVI.
- d) Proponer requerimientos de diseño y construcción o mejoras del Sistema de Información y Operación de Apoyos, que satisfaga las necesidades de: registro, validación y autorización operativa para el otorgamiento de apoyos de acuerdo con lo establecido en las reglas de operación y demás normatividad vigente en la materia.
- e) Vigilar la administración entre las diversas áreas de CONAVI, usuarios y órganos fiscalizadores; todo lo relacionado con la operación de la plataforma tecnológica de apoyos de la CONAVI para la utilización eficiente y dar cumplimiento a los diversos requerimientos de información.
- f) Supervisar sean atendidos la generación de los datos, información, reportes y estadística solicitados por las diversas áreas de la CONAVI, usuarios y órganos fiscalizadores relacionados con la operación de la plataforma tecnológica de apoyos de la CONAVI, con la finalidad de cumplir con los requerimientos de acuerdo con el área que lo solicite.
- g) Promover que sean atendidas las solicitudes de información de las diversas instancias de control y fiscalización, así como controlar la información y documentación que se derive de las revisiones y auditorías practicadas conforme a sus atribuciones y responsabilidades.
- h) Cumplir con las atribuciones y/o actividades que le sea delegadas por su superior jerárquico para el cumplimiento de sus funciones.

SUBDIRECCIÓN DE GESTIÓN Y FINANCIAMIENTO Y SUBSIDIOS

Objetivo



Supervisar que la plataforma tecnológica de operación de apoyos satisfaga las necesidades de: registro, validación y autorización operativa para el otorgamiento de apoyos de acuerdo con lo establecido en la normatividad vigente.

Funciones

- a) Supervisar que la plataforma tecnológica de operación de apoyos satisfaga las necesidades de: registro, validación y autorización operativa para el otorgamiento de apoyos de acuerdo con lo establecido en la normatividad vigente.
- b) Proponer a la Dirección del Área los requerimientos de diseño y construcción o mejoras de la plataforma tecnológica de operación de apoyos, que satisfaga las necesidades de: registro, validación y autorización operativa para el otorgamiento de apoyos de acuerdo con lo establecido en la normatividad vigente.
- c) Apoyar a las áreas de la CONAVI que requieran capacitación, orientación o asesoría con respecto a la operación de la plataforma tecnológica de operación de apoyos, con la finalidad de hacer ágil y eficiente la utilización de la herramienta tecnológica para el desempeño de sus funciones y la emisión de los diferentes reportes necesarios, para el cumplimiento de las metas y objetivos de la CONAVI.
- d) Generar los datos, información, reportes y estadística solicitados por las diversas áreas de la CONAVI, usuarios y órganos fiscalizadores relacionados con la operación de la plataforma tecnológica de apoyos de la CONAVI, para contar con la información confiable y expedita.
- e) Coordinar entre las diversas áreas de la CONAVI; usuarios y Órganos Fiscalizadores todo lo relacionado con la operación de la plataforma tecnológica de apoyos de la CONAVI, con el objetivo de generar un solo conducto para atender las diversas necesidades de las áreas.
- f) Supervisar la correcta atención a los usuarios de la plataforma tecnológica de operación de apoyos que presenten algún reporte de incidencia, con la finalidad de atenderlos a la brevedad y evitar falta de información requerida para las diversas instancias que la soliciten.
- g) Generar los datos, información, reportes y estadística solicitados por las diversas áreas de la CONAVI, usuarios y Órganos Fiscalizadores relacionados con la operación de la plataforma tecnológica de apoyos de la CONAVI, para cumplir con los requerimientos de acuerdo con el área que lo solicite.
- h) Asesorar a las áreas del interior de la CONAVI que requieran capacitación, orientación o asesoría con respecto a la operación de la plataforma tecnológica de operación de apoyos, para unificar criterios y conocimientos y una mejor utilización de la plataforma, en sus requerimientos y trabajo diario.
- i) Atender las solicitudes de información de las diversas instancias de control y fiscalización, así como controlar la información y documentación que se derive de las revisiones y auditorías practicadas conforme a sus atribuciones y responsabilidades.



- j) Cumplir con las atribuciones y/o actividades que le fueran delegadas por su superior jerárquico para el cumplimiento de sus funciones.

COORDINACIÓN GENERAL DE ADMINISTRACIÓN

Objetivo

Administrar los servicios de apoyo en materia de recursos humanos, financieros, materiales, tecnologías de la información y comunicaciones, servicios generales, bienes muebles e inmuebles y adquisiciones; así como de obras y servicios; proporcionando los recursos necesarios para la operación de la Comisión Nacional de Vivienda en apego al marco jurídico vigente.

Funciones

- a) Coordinar los procesos de organización, para la simplificación y modernización de la estructura, procedimientos y demás herramientas de orden administrativo, de recursos humanos, materiales y en materia de tecnologías de la información y comunicaciones y en su caso, planear y coordinar la ejecución de obras y servicios relacionados con éstas que se requieran para su funcionamiento.
- b) Vigilar el cumplimiento de las disposiciones que emita la Secretaría de Hacienda y Crédito Público y la Secretaría de la Función Pública, relacionadas con la estructura orgánica, los niveles de puestos, las bases para la elaboración de tabuladores de sueldos, política salarial; capacitación; indicadores de evaluación de desempeño para los servidores públicos de la Comisión.
- c) Proponer mejoras a la estructura orgánica y ocupacional, manuales de organización general y específicos, de procedimientos y documentos administrativos de la CONAVI de conformidad con las disposiciones legales aplicables.
- d) Dirigir la integración de los anteproyectos de presupuesto anual, de adquisiciones, servicios generales y obra pública y servicios relacionados con la misma; así como el programa anual de capacitación, considerando los requerimientos de las unidades administrativas.
- e) Implementar políticas y procedimientos para los servicios de limpieza, vigilancia, mensajería, correspondencia, talleres, transporte, fotocopiado, seguridad y protección.
- f) Vigilar se dé cumplimiento a las asignaciones presupuestales otorgadas a la CONAVI aprobadas por la Junta de Gobierno de la Comisión Nacional de Vivienda para realizar la administración de los recursos.
- g) Verificar se realicen las gestiones necesarias para la ejecución del presupuesto correspondiente de los programas operados por la CONAVI, para dar cumplimiento a la normatividad en la materia.
- h) Vigilar el cumplimiento de las disposiciones y políticas en los procesos de reclutamiento, selección y contratación de personal para la Comisión Nacional de



Vivienda y áreas que la conforman; con la finalidad de que los puestos vacantes se cubran con personal competente.

- i) Coordinar los procesos de organización, simplificación y modernización de la estructura, procedimientos y demás herramientas de orden administrativo, de recursos humanos, financieros, materiales y en materia de tecnologías de la información y comunicaciones para el cumplimiento de los objetivos institucionales.
- j) Controlar la información interinstitucional para atender alertas en el uso de los recursos de los beneficiarios con el objeto de evitar el desvío de recursos.
- k) Controlar las acciones para la distribución de los recursos con base en el techo presupuestal autorizado y su calendario, de conformidad a los programas que tiene asignados la Comisión, conforme a la normatividad vigente.
- l) Presidir los Comités de Adquisiciones, Arrendamientos y Servicios; de Obras Públicas y Servicios para dar cumplimiento a la normatividad aplicable y atender las necesidades de las unidades administrativas que conforman la Comisión.
- m) Controlar los recursos humanos, financieros, materiales y servicios generales en materia de adquisiciones, arrendamientos y servicios, de obra pública y servicios relacionados con la misma de la Comisión, para dar cumplimiento a las normas, sistemas, políticas y procedimientos vigentes y a lo establecido en el Plan Nacional de Desarrollo que contribuya al cumplimiento de los objetivos institucionales.
- n) Integrar el proyecto que contenga los Anteproyectos de Presupuesto Anual, de Adquisiciones, Servicios Generales y Obra Pública y Servicios relacionados con la misma, para considerar los requerimientos de las unidades administrativas de la CONAVI.
- o) Difundir a las unidades administrativas de la Comisión, las políticas y medidas de racionalidad, austeridad y disciplina presupuestaria que determine la Junta de Gobierno, para su cumplimiento en congruencia con las disposiciones que señale la autoridad federal competente.
- p) Emitir propuestas de acciones para contar con herramientas tecnológicas para la operación de programas a cargo de la Comisión.
- q) Dirigir la elaboración de los Programas Anuales de Adquisiciones, Arrendamientos y Servicios, Disposición Final de Bienes Muebles e Inmuebles, de realización de Obras y Prestación de Servicios y de Capacitación para los Servidores Públicos de la Comisión, así como las políticas, bases y programas generales que regulen los convenios, contratos, pedidos o acuerdos que la Comisión deba celebrar con terceros en estas materias, de conformidad con la normatividad vigente.
- r) Validar los lineamientos internos en materia de tecnologías de la información, telecomunicaciones y seguridad de la información, de observancia general, para su aplicación en las áreas que integran la Comisión, conforme a las disposiciones vigentes.



- s) Validar los sistemas de seguridad tecnológica de las aplicaciones y de los sistemas de transmisión de voz y datos de la Comisión, para evitar riesgos en la información institucional que se maneja.
- t) Implementar los principios y bases generales para la organización y conservación, administración y preservación homogénea de los archivos en posesión de la Comisión; así como fomentar el resguardo, difusión y acceso público de archivos privados de relevancia Histórica, Social, Cultural, Científica y Técnica de la Nación.
- u) Verificar se dé cumplimiento a los lineamientos y políticas institucionales para los procesos de programación, presupuestación, organización y administración de los recursos humanos, relaciones laborales, recursos materiales, financieros y de tecnologías de la información y comunicaciones; así como en materia de adquisiciones, arrendamientos y servicios, de obra pública y servicios relacionados con la misma, para dar cumplimiento a la normatividad aplicable.
- v) Coordinar las acciones para atender los requerimientos de las instancias correspondientes, para la instrumentación de programas de austeridad, mejora de procesos, la implementación de sistemas de infraestructura tecnológica, descentralización y desconcentración de funciones, desregulación y fortalecimiento de control interno.
- w) Apoyar a la Subdirectora o Subdirector General en los Comités, grupos de trabajo y Órganos Colegiados de la Comisión, para dar cumplimiento a la normatividad aplicable.
- x) Validar los Anteproyectos de Presupuesto Anual, de Adquisiciones, Servicios Generales y Obra Pública y Servicios relacionados con la misma, y el Programa Anual de Capacitación, considerando los requerimientos de las unidades administrativas, para el cumplimiento de las metas y objetivos institucionales.
- y) Validar los procedimientos para que a los usuarios internos y externos de los sistemas informáticos de la comisión se les proporcione el soporte y asesoría que requieran.
- z) Autorizar la calendarización y distribución de los recursos con base en el techo presupuestal autorizado de conformidad a los programas que tiene asignados la CONAVI, para su registro en los sistemas de gestión vigentes de la Secretaría de Hacienda y Crédito Público conforme a los períodos y fechas de integración, registro y/o entrega de información.
- aa) Validar los reportes trimestrales de avance programático y presupuestal correspondientes, así como el de la cuenta de la hacienda pública federal, en apego a los registros, análisis, seguimiento y control del presupuesto de la CONAVI, para informar el estado que guarda el ejercicio del presupuesto asignado.
- bb) Validar las estrategias para la supervisión del ejercicio del gasto ejercido, con base en el seguimiento de la calendarización presupuestada a nivel partida, con la finalidad de evitar desviaciones o desfases.



- cc) Vigilar se realicen las gestiones necesarias para la ejecución del presupuesto correspondiente de los programas operados por la CONAVI.
- dd) Vigilar los recursos materiales y servicios generales en materia de adquisiciones, arrendamientos y servicios, de obra pública y servicios relacionados con la misma de la Comisión, de cumplimiento a las normas, sistemas, políticas y procedimientos vigentes y a lo establecido en el Plan Nacional de Desarrollo para contribuir el cumplimiento de los objetivos institucionales.
- ee) Cumplir con las atribuciones y/o actividades que le sean delegadas por su superior jerárquico para el cumplimiento de sus funciones.

DIRECCIÓN DE PROGRAMACIÓN Y PRESUPUESTO

Objetivo

Administrar el proceso de programación y presupuestación del gasto público en apego a los registros, análisis, seguimiento y control del presupuesto, con objeto de informar el estado que guarda el ejercicio asignado de la CONAVI, a través del control de los ingresos y egresos conforme a la normatividad vigente.

Funciones

- a) Emitir los reportes trimestrales de avance programático presupuestal correspondientes, así como el de la cuenta de Hacienda Pública Federal, en apego a los registros, análisis, seguimiento y control del presupuesto de la CONAVI, para informar el estado que guarda el ejercicio del presupuesto asignado.
- b) Vigilar el cumplimiento de las normas presupuestarias, para la reasignación del gasto de operación conforme las necesidades, con base al análisis, justificación y seguimiento de acciones que garanticen su cumplimiento.
- c) Difundir hacia las unidades administrativas de la CONAVI las normas y procedimientos necesarios en materia programático-presupuestal, para asegurar un eficiente ejercicio del presupuesto autorizado dentro de su ámbito de acción.
- d) Coordinar la operación de sistemas y procedimientos autorizados que garanticen la exactitud y seguridad del registro de las operaciones financieras y presupuestales en la contabilidad, para efecto de suministrar información concisa, oportuna, confiable, auditable y pública, que coadyuve a la toma de decisiones y facilite la fiscalización de sus operaciones.
- e) Consolidar los anteproyectos de presupuesto anual, formulados por las unidades administrativas de la CONAVI, para dar cumplimiento a las disposiciones de la Coordinadora de Sector.
- f) Promover los procesos de organización, simplificación de los procedimientos y demás herramientas de orden administrativo, de recursos presupuestales.
- g) Coordinar las acciones e información necesaria para generar los instrumentos para la apertura de las cuentas bancarias de la Comisión.



- h) Coordinar las actividades y gestiones necesarias ante las instancias financieras, a efecto de que se realicen las transferencias bancarias de recursos, que solicite la Subdirección General de Operación y Seguimiento.
- i) Participar en los Comités de Adquisiciones, Arrendamientos y Servicios; de Obras Públicas y Servicios para dar cumplimiento a la normatividad aplicable.
- j) Difundir ante las áreas administrativas de la CONAVI, las políticas y medidas de racionalidad, austeridad y disciplina presupuestaria, en congruencia con las disposiciones que señale la autoridad federal competente.
- k) Aplicar los lineamientos y políticas institucionales para los procesos de programación, presupuestación, en concordancia con la normatividad federal.
- l) Dar seguimiento a la calendarización y distribución de los recursos con base en el techo presupuestal autorizado de conformidad a los programas presupuestarios que tiene asignados la CONAVI, para su registro en los Sistemas de Gestión vigentes de la Secretaría de Hacienda y Crédito Público dando cumplimiento a los períodos y fechas de integración, registro y/o entrega de información.
- m) Cumplir con las atribuciones y/o actividades en materia presupuestal, que le fueren delegadas conforme a la ley, por su superior jerárquico para el cumplimiento de sus funciones.

SUBDIRECCIÓN DE VALIDACIÓN Y REGISTRO CONTABLE

Objetivo

Verificar que se implementen y operen las políticas, normas, sistemas y procedimientos necesarios para garantizar la captación y registro de las operaciones financieras en la contabilidad, para suministrar información que coadyuve a la toma de decisiones, facilitando la fiscalización de sus operaciones, cuidando que dichas operaciones se realicen con documentos comprobatorios y justificativos originales, y vigilando se dé cumplimiento a las leyes, normas y reglamentos aplicables.

Funciones

- a) Verificar que las cuentas contables estén de acuerdo con el catálogo de cuentas y que se apliquen los registros de acuerdo con la guía contabilizadora, para el cumplimiento de la autorización de la Secretaría de Hacienda y Crédito Público.
- b) Supervisar la captura en los sistemas informáticos, de los movimientos de egresos e ingresos que se realicen para verificar que éstos se realicen de acuerdo con la guía contabilizadora y en su caso realizar los cambios que sean necesarios.
- c) Verificar que los cambios que se realicen en cuanto a la creación y aplicación de las cuentas contables den origen a los estados financieros y estado de resultados de acuerdo con la normatividad vigente, para cumplir con los informes y reportes de las instancias fiscalizadoras.



- d) Supervisar el envío mensual de los informes dentro de los sistemas informáticos y las demás instancias que así lo requieran, para dar cumplimiento a las medidas regulatorias.
- e) Verificar que las requisiciones de compra, facturas, recibos y demás documentación que presentaron las áreas de la entidad, los contratistas y prestadores de servicios, verificando que cumplan con los requisitos legales, fiscales y administrativos aplicables a cada rubro de gasto y que se ajusten a los programas y presupuesto autorizados, para su pago.
- f) Supervisar la documentación que ampare el otorgamiento de viáticos y pasajes por comisiones oficiales del personal; determinando su procedencia conforme a las disposiciones aplicables, y validarla para efectos de comprobación y pago.
- g) Coordinar e instrumentar las actividades vinculadas con la fiscalización del gasto, para dar cumplimiento a los lineamientos, jurídicos y administrativos establecidos.
- h) Participar en las propuestas de lineamientos, políticas, criterios y mecanismos en la revisión de los documentos justificativos y comprobantes de las erogaciones que afecten los estados financieros para facilitar y optimizar su verificación y vigilar la observancia de los que estén establecidos.
- i) Asegurar que sean atendidos los requerimientos de información del Órgano Interno de Control y de los auditores externos, así como de la SHCP, conforme a su solicitud y en cumplimiento a los tiempos señalados, de acuerdo con la normatividad vigente.
- j) Acordar con la Subdirección de Programación y Presupuesto, las resoluciones de los asuntos que sean de su competencia, los cuales serán presentados a la Dirección de Programación y Presupuesto para su autorización.
- k) Cumplir con las atribuciones y/o actividades que le fueran delegadas por su superior jerárquico para el cumplimiento de sus funciones.

SUBDIRECCIÓN DE PROGRAMACIÓN Y PRESUPUESTO

Objetivo

Vigilar que se implementen y operen las políticas, normas, sistemas y procedimientos necesarios para garantizar la captación y registro de las operaciones financieras presupuestales, a efecto de suministrar información que coadyuve a la toma de decisiones, para dar cumplimiento a las leyes, normas y reglamentos aplicables.

Funciones

- a) Apoyar en el proceso de planificación estratégico del presupuesto anual de egresos de las unidades administrativas de la CONAVI, a partir de la integración de sus propuestas y necesidades, para su elaboración y aprobación del presupuesto del ejercicio vigente y consecuente liquidez.
- b) Aplicar la política de gasto del presupuesto del ejercicio, en apego a las disposiciones y reglamentación en la materia, para el cumplimiento de los programas y objetivos de la CONAVI.



- c) Proporcionar a las unidades administrativas de la CONAVI los lineamientos necesarios para la elaboración del presupuesto, programación, control y ejercicio del gasto, en apego a las disposiciones normativas emitidas en la materia y el propósito de agilizar la integración del documento final que será puesto a consideración de la H. Junta de Gobierno.
- d) Apoyar en la integración del anteproyecto de presupuesto de egresos de la CONAVI, conforme a las disposiciones aplicables y mediante la consolidación de las propuestas de cada una de las unidades administrativas, debidamente analizadas y sustentadas, para permitir su integración, presentación y aprobación ante las instancias correspondientes.
- e) Proponer los ajustes presupuestales necesarios, de conformidad con el comportamiento y las estimaciones previstas de ingresos, egresos, disponibilidad de fondos, factores económicos y financieros que incidan directamente sobre la evolución de las finanzas públicas, para ponerlos a consideración y aprobación de la Dirección de Programación y Presupuesto y adoptar en su caso las medidas correspondientes.
- f) Verificar que los recursos autorizados a cada una de las unidades administrativas se apliquen con sujeción a los lineamientos, normas y procedimientos aplicables y a las disposiciones de racionalidad, austeridad y disciplina presupuestarias establecidas considerando una comunicación ágil como herramienta de trabajo, para atender la elaboración de los reportes e informes de acuerdo con la normatividad vigente y dar respuesta oportuna y eficiente a sus requerimientos financieros.
- g) Participar conjuntamente con el titular de la Dirección de Programación y Presupuesto y mediante la valoración y análisis de asuntos en cartera, la resolución de los asuntos que sean de su competencia, para ser atendidos oportunamente.
- h) Verificar la aplicación programática - presupuestal de las erogaciones que realice la CONAVI, conforme a las disposiciones de la Dirección de Programación y Presupuesto y apego a la normatividad y procedimientos establecidos y vigentes, además del seguimiento y revisión de los registros realizados, para la correcta aplicación de los recursos asignados.
- i) Difundir los trámites requeridos para las ampliaciones y transferencias presupuestales que se requieran, una vez que sean formulados y se actualicen en apego a las directrices y normatividad vigente, para cumplir con los compromisos y objetivos de la CONAVI.
- j) Mantener una línea abierta de comunicación con las diferentes unidades administrativas de la CONAVI, mediante la implementación de estrategias para la integración de informes programáticos, textos de cuenta pública, seguimiento de metas, programas y proyectos de inversión, que permitan dar cumplimiento a la normatividad vigente.
- k) Cumplir con las atribuciones y/o actividades que le fueran delegadas por su superior jerárquico para el cumplimiento de sus funciones.



SUBDIRECCIÓN DE CONTROL PRESUPUESTAL Y TESORERÍA

Objetivo

Implementar acciones y estrategias necesarias para la captación y registro de las operaciones financieras presupuestales, a efecto de sustentar la toma de decisiones, promoviendo el control de gestión y la rendición de cuentas, en apego a la normatividad, procedimientos, reglamentos, políticas y sistemas establecidos.

Funciones

- a) Aplicar los lineamientos, políticas y normas para recibir y depositar los ingresos, así como realizar los egresos correspondientes para cumplir con los compromisos contraídos por la Comisión.
- b) Verificar el registro y el depósito en las respectivas cuentas de cheques, los recursos financieros, que conforme al calendario autorizado se reciban de la Tesorería de la Federación, así como todo tipo de recursos que se depositen en cuenta o se reciban en efectivo o cheque, para su ejercicio o entero a la Tesorería de la Federación.
- c) Supervisar el pago de impuestos, seguros, créditos y otros conceptos autorizados, que sean aplicables; para cumplir con las fechas de pago establecidas.
- d) Programar las transferencias bancarias que deban cubrirse por concepto de anticipos o devengados de viáticos de los comisionados, para el cumplimiento de las comisiones oficiales.
- e) Asegurar el envío mensual de los informes dentro de los sistemas informáticos vigentes de la SHCP y las demás instancias que así lo requieran, con el fin de dar cumplimiento a las medidas regulatorias.
- f) Programar y controlar los ingresos por "transferencias", devoluciones, descuentos e inversión en coordinación con la Subdirección de Programación y Presupuesto para cumplir con los programas y objetivos de la CONAVI.
- g) Asegurar mediante los estados de cuenta, avisos de cargo y crédito, chequeras, y en general todo tipo de operaciones bancarias, el registro y control de los recursos ejercidos y los saldos disponibles para mantener el control del gasto y proporcionar la información que permita tomar decisiones o realizar adecuaciones del mismo.
- h) Emitir a través del layout a la instancia financiera correspondiente, las especificaciones de los montos por beneficiario, asesor técnico y/o entidad ejecutora, e instruye se disperse la ministración del recurso federal correspondiente para la ejecución de la obra y asistencia técnica.
- i) Generar la línea de captura a la TESOFE para realizar el depósito de los recursos no ejercidos e informar a la Dirección de Programación y Presupuesto.
- j) Supervisar que el depósito o transferencia electrónica que corresponda al pago de la línea de captura proporcionada, para realizar la conciliación correspondiente e informar a la Dirección de Programación y Presupuesto.



- k) Verificar que sean atendidos los requerimientos de información del Órgano Interno de Control y de los auditores externos, así como de la SHCP, conforme a su solicitud para dar cumplimiento a los tiempos señalados y a la normatividad vigente.
- l) Formular los estados financieros y mediante su análisis, se facilite la toma de decisiones por parte de la Dirección de Programación y Presupuesto.
- m) Cumplir con las atribuciones y/o actividades que le fueran delegadas por su superior jerárquico para el cumplimiento de sus funciones.

DIRECCIÓN DE ADMINISTRACIÓN DE RECURSOS

Objetivo

Administrar los recursos materiales y la prestación de los servicios generales, para cubrir las necesidades de las unidades administrativas de la Comisión Nacional de Vivienda; participando en los actos conducentes para la contratación de bienes, arrendamientos, prestación de servicios, obras públicas y servicios relacionados con las mismas, dando cumplimiento a la normatividad vigente.

Funciones

- a) Controlar los recursos materiales y servicios generales en materia de adquisiciones, arrendamientos y servicios, de obra pública y servicios relacionados con la misma de la Comisión, para dar cumplimiento a las normas, sistemas, políticas y procedimientos vigentes y a lo establecido en el Plan Nacional de Desarrollo que contribuya al cumplimiento de los objetivos institucionales.
- b) Administrar con racionalidad, transparencia y calidad los trámites de eventos, viáticos y pasajes nacionales e internacionales del personal adscrito a la Comisión, para que se lleven a cabo con apego a las disposiciones administrativas y a la disponibilidad presupuestal.
- c) Dirigir la elaboración de los programas anuales de adquisiciones, arrendamientos y servicios, disposición final de bienes muebles e inmuebles, de realización de obras y prestación de servicios que la Comisión requiera para su objeto; así como las políticas, bases y programas generales que regulen los convenios, contratos, pedidos o acuerdos que la Comisión deba celebrar con terceros en estas materias, de conformidad con la normatividad vigente.
- d) Supervisar los programas de mantenimiento, conservación y baja de bienes muebles en condiciones normales y de contingencia, conforme a las prioridades institucionales, la disponibilidad de recursos y en observancia a las disposiciones legales y administrativas aplicables para contar con las condiciones de operación de la Comisión Nacional de Vivienda.
- e) Coordinar la elaboración y ejecución de los programas de levantamiento físico de los inventarios de bienes de consumo y activo fijo de la Comisión; así como supervisar el mantenimiento y conservación de los bienes muebles e inmuebles, para que se



- efectúe de manera periódica conforme a las necesidades existentes, garantizando su óptima utilización.
- f) Participar en los Comités de Adquisiciones, Arrendamientos y Servicios; de Obras Públicas y Servicios para dar cumplimiento a la normatividad aplicable, Comité de Bienes Muebles y Comité de Transparencia.
 - g) Validar el informe quincenal identificando y clasificando los niveles de responsabilidad de todos los servidores públicos que intervienen en los procedimientos de contrataciones públicas, para que se reporte en el Registro Único de Servidores Públicos de la CONAVI (RUSP).
 - h) Promover que sean atendidas las solicitudes de información de las diversas instancias de control y fiscalización, así como controlar la información y documentación que se derive de las revisiones y auditorías practicadas conforme a sus atribuciones y responsabilidades.
 - i) Supervisar la aplicación de las políticas y procedimientos establecidos para la realización de los servicios generales de limpieza, vigilancia, mensajería, correspondencia, transporte, seguridad y protección civil.
 - j) Coordinar los trabajos de cotización de los bienes y servicios que se requieran, para adquirir y llevar a cabo el procedimiento de compra y/o contratación de servicios conforme a las disposiciones legales y administrativas aplicables en la materia.
 - k) Dirigir la evaluación de los procedimientos de contratación, con base en las propuestas administrativas, y económicas presentadas por los licitantes, para la dictaminación del fallo correspondiente; así como integrar las evaluaciones técnicas, remitidas por los requirentes de los bienes y/o servicios.
 - l) Supervisar los mecanismos para la adquisición de bienes y la contratación de servicios, para dotar a las unidades administrativas de la CONAVI de los insumos y equipo.
 - m) Supervisar los principios y bases generales para la organización y conservación, administración y preservación homogénea de los archivos en posesión de la Comisión; fomentando el resguardo, difusión y acceso público de archivos privados de relevancia Histórica, Social, Cultural, Científica y Técnica de la Nación.
 - n) Vigilar se dé cumplimiento al proceso de recepción, incorporación y registro de los bienes para mantener actualizados los resguardos; así como las entradas y salidas de material del almacén de bienes de consumo.
 - o) Cumplir con las atribuciones y/o actividades que le fueran delegadas por su superior jerárquico para el cumplimiento de sus funciones.

SUBDIRECCIÓN DE RECURSOS MATERIALES

Objetivo

Controlar los recursos materiales y la prestación de los servicios generales, para satisfacer las necesidades de las unidades administrativas de la comisión, conforme a la normatividad vigente.



Funciones

- a) Controlar el almacén de los bienes y de consumo que conforman el patrimonio de la Comisión, los movimientos de altas, bajas de activo fijo y asignación, para mantener su registro actualizado, su aprovechamiento y conservación.
- b) Supervisar el proceso de la recepción, incorporación y registro de los bienes para mantener actualizados los resguardos, así también las entradas y salidas de material del almacén de bienes de consumo, optimizando los recursos asignados a fin de asegurar la distribución y el suministro en las áreas dentro de la Comisión.
- c) Verificar la prestación del servicio de aseguramiento integral de bienes patrimoniales para dar cumplimiento con la normatividad vigente.
- d) Coordinar la elaboración de los programas establecidos en el Manual Administrativo de Aplicación General en Materia de Recursos Materiales y Servicios Generales conforme a la normatividad vigente para su aplicación a fin de garantizar los servicios generales en todas las áreas de la CONAVI.
- e) Supervisar los servicios de mantenimiento, limpieza, vigilancia, fotocopiado, gasolina, parque vehicular, para que se apeguen a los términos de los contratos respectivos, a fin de que sean otorgados servicios adecuados a los usuarios de las instalaciones y equipos de la CONAVI.
- f) Participar en la elaboración del anteproyecto del Programa Anual de Adquisiciones, Arrendamiento y Servicios (PAAAS) que refleje las necesidades de las unidades de la CONAVI, el cual contendrá las fechas de abastecimiento y los periodos en que habrán de efectuarse los pagos. para proveer las necesidades de las áreas de la CONAVI.
- g) Implementar el Programa Interno de Protección Civil, para garantizar la capacitación del personal a cargo de la seguridad de las y los servidores públicos de la CONAVI y la salvaguarda de los bienes muebles e inmuebles.
- h) Atender las solicitudes de información de las diversas instancias de control y fiscalización, así como controlar la información y documentación que se derive de las revisiones y auditorías practicadas conforme a sus atribuciones y responsabilidades.
- i) Validar los mecanismos de control y los formatos para la solicitud de pasajes y de viáticos; con la finalidad de dar cumplimiento a las comisiones oficiales de acuerdo con la normatividad vigente.
- j) Controlar los contratos de servicios de mantenimiento, limpieza, vigilancia, fotocopiado, mantenimiento de aire acondicionado, mensajería, entre otros, para atender las solicitudes de las diferentes áreas de la CONAVI.
- k) Supervisar que las solicitudes de pasajes cumplan con los requerimientos establecidos en el Manual de Procedimientos de Asignación y Comprobación de Viáticos y Pasajes Nacionales e Internacionales de la CONAVI, para poder realizar el trámite solicitado.
- l) Verificar que sean implementados los lineamientos, para llevar a cabo el control y seguimiento de los recursos otorgados referente a los trámites de los pagos de eventos.



- m) Supervisar los controles de combustibles y bitácoras de los vehículos de la CONAVI, para cumplir con los trámites administrativos necesarios.
- n) Cumplir con las atribuciones y/o actividades que le fueran delegadas por su superior jerárquico para el cumplimiento de sus funciones.

SUBDIRECCIÓN DE ADQUISICIONES

Objetivo

Coordinar los procedimientos de contratación para la adquisición de bienes, arrendamientos, prestación de servicios, obras públicas y servicios relacionados necesarios para el desarrollo de las actividades de las unidades administrativas de la CONAVI, en estricto apego a la normatividad vigente.

Funciones

- a) Participar en la elaboración del Programa Anual de Adquisiciones, Arrendamientos y Servicios de acuerdo con las necesidades de las áreas requirentes, para el ejercicio fiscal correspondiente, a fin de contar con información relevante para la toma de decisiones, de acuerdo con los techos presupuestales asignados.
- b) Supervisar los procedimientos para la contratación de conformidad al marco legal y normativo vigente en materia de adquisiciones, para la compra de bienes, la contratación de los arrendamientos y de los servicios solicitados por las áreas requirentes.
- c) Participar en la elaboración y revisión de las bases de convocatorias, Actas de Juntas de Aclaraciones, Actas de Presentación y Apertura de Propositiones y actas de fallo; así como la elaboración de los Dictámenes de Evaluación Económica y Administrativa, para dar cumplimiento a la normatividad establecida.
- d) Coordinar los mecanismos de control establecidos para el desarrollo de los procedimientos de contratación, a fin de que se lleven a cabo en tiempo y forma, colaborando en cada uno de los eventos hasta que se realice la adjudicación correspondiente.
- e) Vigilar que la solicitud de elaboración del instrumento contractual ante la Dirección de Procedimientos Jurídicos y Transparencia, para contar con el documento que formaliza las obligaciones entre el proveedor y la Comisión Nacional de Vivienda, en amparo a la Ley de Adquisiciones, Arrendamientos y Servicios del Sector Público.
- f) Supervisar la integración de los expedientes relativos a las adquisiciones del ejercicio corriente, así como de su resguardo, para evitar omisiones en el proceso de integración de dichos expedientes.
- g) Participar en la logística de las juntas de aclaraciones, actos de presentación y apertura de proposiciones y actos de notificación de fallo.



- h) Atender las solicitudes de información de las diversas instancias de control y fiscalización, así como controlar la información y documentación que se derive de las revisiones y auditorías practicadas conforme a sus atribuciones y responsabilidades.
- i) Apoyar a la Dirección de Administración de Recursos en los Comités de Adquisiciones, Arrendamientos y Servicios; de Obras Públicas y Servicios para dar cumplimiento a la normatividad aplicable.
- j) Coordinar la elaboración de los Programas Anuales de Adquisiciones, Arrendamientos y Servicios, de realización de Obras y Prestación de Servicios que la Comisión requiera para su objeto; así como las políticas, bases y programas generales que regulen los convenios, contratos, pedidos o acuerdos que la Comisión deba celebrar con terceros en estas materias, de conformidad con la normatividad vigente.
- k) Cumplir con las atribuciones y/o actividades que le fueran delegadas por su superior jerárquico para el cumplimiento de sus funciones.

SUBDIRECCIÓN DE SISTEMAS

Objetivo

Coordinar los servicios de tecnologías de la información y comunicaciones, de conformidad a la normatividad aplicable, para incrementar la productividad y cobertura de las actividades de las unidades administrativas de la Comisión; contribuyendo al cumplimiento de sus objetivos.

Funciones

- a) Proponer lineamientos internos en materia de tecnologías de la información, telecomunicaciones y seguridad de la información, de observancia general, para su aplicación en las áreas que integran la Comisión, conforme a las disposiciones vigentes.
- b) Supervisar el programa estratégico de tecnologías de la información y comunicaciones de la Comisión, para dar cumplimiento a los compromisos establecidos en el programa de la Comisión.
- c) Vigilar que se mantengan actualizados los sistemas de información de las áreas que integran la Comisión para atender sus necesidades.
- d) Proponer Sistemas de Seguridad Tecnológica de las aplicaciones y de los Sistemas de Transmisión de Voz y Datos de la Comisión, para evitar riesgos en la información institucional que se maneja.
- e) Participar en los procedimientos de contratación de bienes y servicios informáticos y de telecomunicaciones de la Comisión, para dar cumplimiento con la normatividad aplicable.



- f) Proporcionar los medios tecnológicos necesarios para la transmisión de voz, información e imágenes que requieran las áreas de la Comisión.
- g) Supervisar la operación de las redes de telecomunicaciones instaladas en la Comisión. para contar con herramientas necesarias en las unidades administrativas de la CONAVI.
- h) Proponer los procedimientos para que a los usuarios internos y externos de los sistemas informáticos de la Comisión se les proporcione el soporte y la asesoría que requieran.
- i) Atender las solicitudes de información de las diversas instancias de control y fiscalización, así como controlar la información y documentación que se derive de las revisiones y auditorías practicadas conforme a sus atribuciones y responsabilidades.
- j) Participar en los procesos de organización, simplificación y modernización de los procesos informáticos para implementar estrategias de mejora continua.
- k) Proponer acciones para contar con herramientas tecnológicas para la operación de programas a cargo de la Comisión.
- l) Validar los anteproyectos de presupuesto anual, de adquisiciones, servicios generales y obra pública y servicios relacionados con la misma, y el programa anual de capacitación, considerando los requerimientos de las unidades administrativas.
- m) Cumplir con las atribuciones y/o actividades que le fueran delegadas por su superior jerárquico.

SUBDIRECCIÓN DE RECURSOS HUMANOS

Objetivo

Coordinar y establecer las acciones que permitan una administración de los recursos humanos, el reclutamiento y selección, el pago de sueldos y salarios, el otorgamiento de prestaciones, capacitación y desarrollo del personal de la entidad, así como atender las obligaciones en materia de transparencia y programas interinstitucionales, mediante la aplicación de la normativa vigente en la materia, con la finalidad de proporcionar un servicio eficiente, de calidad y que contribuya al logro de los objetivos institucionales.

Funciones

- a) Aplicar las políticas, normas y lineamientos para la administración de los recursos humanos de la CONAVI, coordinando la actualización de los reportes en materia de servicios personales de conformidad con los lineamientos establecidos por la Secretarías de Hacienda y Crédito Público y de la Secretaría de la Función Pública, con el objeto de dar cumplimiento en los plazos establecidos.



- b) Coordinar la determinación de las previsiones del pago salarial, actualización de plazas, desarrollo de personal y prestaciones, para su integración al anteproyecto del Presupuesto Anual.
- c) Realizar las acciones necesarias para que se cumpla lo establecido en los lineamientos en materia de recursos humanos establecidos en el Manual Administrativo de Aplicación General en Materia de Recursos Humanos y Organización de la Secretaría de la Función Pública que competen a la Comisión, para que se remitan a las instancias correspondientes.
- d) Administrar la prestación de servicios especializados con terceros para el apoyo a diversas áreas de la CONAVI con el objeto de dar cumplimiento a lo estipulado en el contrato de prestación de servicios y de conformidad con los instrumentos normativos en la materia.
- e) Supervisar los procedimientos administrativos, para validar y operar en forma ágil y eficiente: nombramientos, contrataciones, incrementos, licencias, promociones, bajas, reubicaciones, reasignaciones y el pago de remuneraciones, así como la aplicación respectiva.
- f) Aplicar las Disposiciones de Capacitación contenidas en el Manual de Aplicación General en Materia de Recursos Humanos emitido por la Secretaría de la Función Pública, para su realización, contribuyendo en la mejora continua del personal que conforma a la Comisión Nacional de Vivienda.
- g) Supervisar la instrumentación y ejecución de las acciones necesarias para garantizar que las prestaciones y servicios que se otorguen al personal de la comisión correspondan a las establecidas en la normatividad vigente.
- h) Vigilar que se realice el registro de la plantilla de la estructura de la CONAVI ante la Secretaría de la Función Pública y la Secretaría de Hacienda y Crédito Público, a fin de mantener la estructura actualizada, que permita el cumplimiento de las metas y objetivos de la entidad.
- i) Coordinar con las unidades administrativas de la CONAVI, la elaboración de las descripciones, perfiles y valuación de los puestos que integran la estructura de la Comisión para determinar los elementos básicos del puesto de acuerdo con el ámbito de competencia para mantener actualizados el registro, de conformidad con las atribuciones conferidas en los instrumentos normativos que rigen a la Entidad.
- j) Promover el fortalecimiento de los conocimientos y las capacidades del personal adscrito a la Comisión a través de Programas de Capacitación, que le permitan obtener y actualizar sus conocimientos, para contribuir al logro de las metas y objetivos institucionales.
- k) Supervisar la elaboración de constancias de nombramiento, avisos de alta, baja, cambio de situación, para contar con todos los nombramientos y documentos necesarios y actualizados en el expediente personal de la o el servidor público.



- l) Supervisar el pago de enteros a los diferentes prestadores de servicios en materia de seguridad social, así como seguros institucionales, para el cumplimiento oportuno en los plazos establecidos y de conformidad con la normatividad vigente en la materia.
- m) Supervisar que el cumplimiento de las obligaciones fiscales de los servidores públicos de la Comisión se desarrolle con oportunidad para evitar sanciones por parte de las instancias correspondientes, de conformidad con la normatividad vigente en la materia.
- n) Contribuir con las unidades administrativas de la CONAVI, en las acciones que permitan integrar información con el personal de la Comisión, con el objeto de elaborar y/o validar que el Manual de Organización esté actualizado, de acuerdo con las atribuciones conferidas en el Estatuto Orgánico y la Ley de Vivienda.
- o) Establecer convenios con diversas instituciones educativas de nivel superior para la recepción de prestadores de servicio social en cumplimiento con la normatividad vigente en la materia, con la finalidad de apoyar a las unidades administrativas en los requerimientos de apoyo administrativo o sustantivo.
- p) Coordinar la entrega de información relacionada con el área de Recursos Humanos, solicitada por las diversas instancias fiscalizadoras, para verificar el cumplimiento de las disposiciones en la materia.
- q) Participar en los diversos comités internos como titular del área de recursos humanos para dar cumplimiento a las disposiciones normativas en la materia.
- r) Coordinar la entrega de las solicitudes de información de diversas dependencias y entidades en materia de cumplimiento en temas relacionados con el área (SEDATU, FEPADE, ISSSTE, FOVISSSTE, INMUJERES, entre otras), para dar cumplimiento a las disposiciones legales aplicables.
- s) Coordinar la entrega de información, derivada de las solicitudes de diversas instancias fiscalizadoras en materia de recursos humanos, con el objeto de que les permita verificar el apego y aplicación de la normatividad vigente.
- t) Vigilar que las percepciones que se otorguen a las personas servidoras públicas correspondan al tabulador autorizado para el ejercicio vigente, conforme a lo ordenado en la Ley de Presupuesto, Contabilidad y Gasto Público Federal y su Reglamento.
- u) Proponer mejoras a la estructura orgánica y ocupacional, manuales de organización general y específicos, de procedimientos y documentos administrativos de la CONAVI para dar cumplimiento a las disposiciones legales aplicables.
- v) Vigilar la realización de las conciliaciones de las cifras con las áreas de contabilidad y presupuesto para dar cumplimiento a los programas y partidas del capítulo 1000, correspondientes a servicios personales, de acuerdo con la normatividad vigente en la materia.



- w) Coordinar la elaboración del Anteproyecto del Presupuesto en Materia de Servicios Personales, así como para el Programa Anual de Capacitación para su integración al Proyecto de Presupuesto del ejercicio siguiente, con el objeto de verificar sus alcances.
- x) Aplicar las disposiciones que emita la Secretaría de Hacienda y Crédito Público, así como la Secretaría de la Función Pública en materia de la estructura orgánica, los niveles de puestos, las bases para la elaboración de tabuladores de sueldos, política salarial; capacitación; para el cumplimiento, actualización y registro de los mismos, ante dichas Instituciones.
- y) Participar en los procesos de organización, para la simplificación y modernización de la estructura; así como la implementación de procedimientos y demás herramientas de orden administrativo en materia de recursos humanos, para dar cumplimiento a las disposiciones normativas vigentes.
- z) Aplicar los procesos de organización, simplificación y modernización de la estructura, procedimientos y demás herramientas de orden administrativo, de recursos humanos.
- aa) Atender las solicitudes de información de las diversas instancias de control y fiscalización, así como controlar la información y documentación que se derive de las revisiones y auditorías practicadas para dar cumplimiento a sus atribuciones y responsabilidades conferidas.
- bb) Verificar que se dé cumplimiento al Programa Anual en Materia de Capacitación, para ajustarse al presupuesto autorizado considerando los principios de austeridad, racionalidad y transparencia.
- cc) Cumplir con las atribuciones y/o actividades que le sean delegadas por su superior jerárquico para el cumplimiento de sus funciones.

XII. Disposiciones Finales

PRIMERO. - El presente Manual entrará en vigor al día siguiente de su publicación en el Diario Oficial de la Federación.

SEGUNDO. - A partir de la entrada en vigor quedará sin efectos el Manual de Organización de la Comisión Nacional de Vivienda publicado en el Diario Oficial de la Federación el 5 de noviembre de 2015 y sus modificaciones publicadas en el Diario Oficial de la Federación el 25 de octubre de 2017 y 27 de noviembre de 2017. Texto compilado y vigente.

TERCERO. - Hasta en tanto, no sean modificadas las denominaciones de los puestos a los que se hace referencia en el marco jurídico interno de la Comisión Nacional de Vivienda, deberá entenderse que se refiere a la Unidad Administrativa que desempeña dichas funciones de conformidad con el presente Manual.

Las modificaciones a los presentes lineamientos fueron aprobadas por el Comité de Mejora Regulatoria Interna de la Comisión Nacional de Vivienda, mediante Acuerdo número COMERI-021-TEXTORD-16022021, de la Primera Sesión Extraordinaria 2021, celebrada el día 16 de febrero de 2021.



Asimismo, la emisión del presente instrumento, se autoriza mediante Acuerdo número JG-60-240221-833, de la Sexagésima Sesión Ordinaria de la Junta de Gobierno de la Comisión Nacional de Vivienda, celebrada el 24 de febrero de 2021. Las firmas de autorización quedarán plasmadas en el acta de la sesión, en donde se dictamine procedente el acuerdo en comento.

XIII. Firmas de Revisión

La Estructura Orgánica, Organigramas, Descripción de Puestos incluidos en el presente Manual de Organización han sido validados y tienen el visto bueno de los responsables de cada área involucrada y verificados por los Titulares de cada una de ellas.

Arq. Juan Javier Granados Barrón
Subdirección General de Operación y Seguimiento

Lic. David May Flores
Subdirección General de Asuntos Jurídicos, y Secretariado Técnico

Lic. Silvia Circe Díaz Duarte
Subdirección General de Análisis de Vivienda, Prospectiva y Sustentabilidad

Mtro. Alonso Cacho Silva
Subdirección General de Administración y Financiamiento

Lic. Livia Zaragoza García
Subdirección de Recursos Humanos
Elaboró

Coordinación General de Administración
Revisó



XIV. Hoja de Autorización

Se expide el presente Manual de Organización de la Comisión Nacional de Vivienda, el cual contiene información relacionada con la estructura orgánica, tiene como objetivo servir de instrumento para su consulta.

La vigencia del presente Manual será al día siguiente de su publicación en el Diario Oficial de la Federación y deja sin efecto a los expedidos anteriormente.

Dra. Edna Elena Vega Rangel
Directora General de la Comisión Nacional de Vivienda

